

## Produktbeschreibung

**3-Achs-Sattelaufleger, fixes Tiefbett, Schwanenhals außenliegende Träger, Tiefbett „Universal“, (Rampen oder Schiebetische wahlweise), Ausleger herausnehmbar**

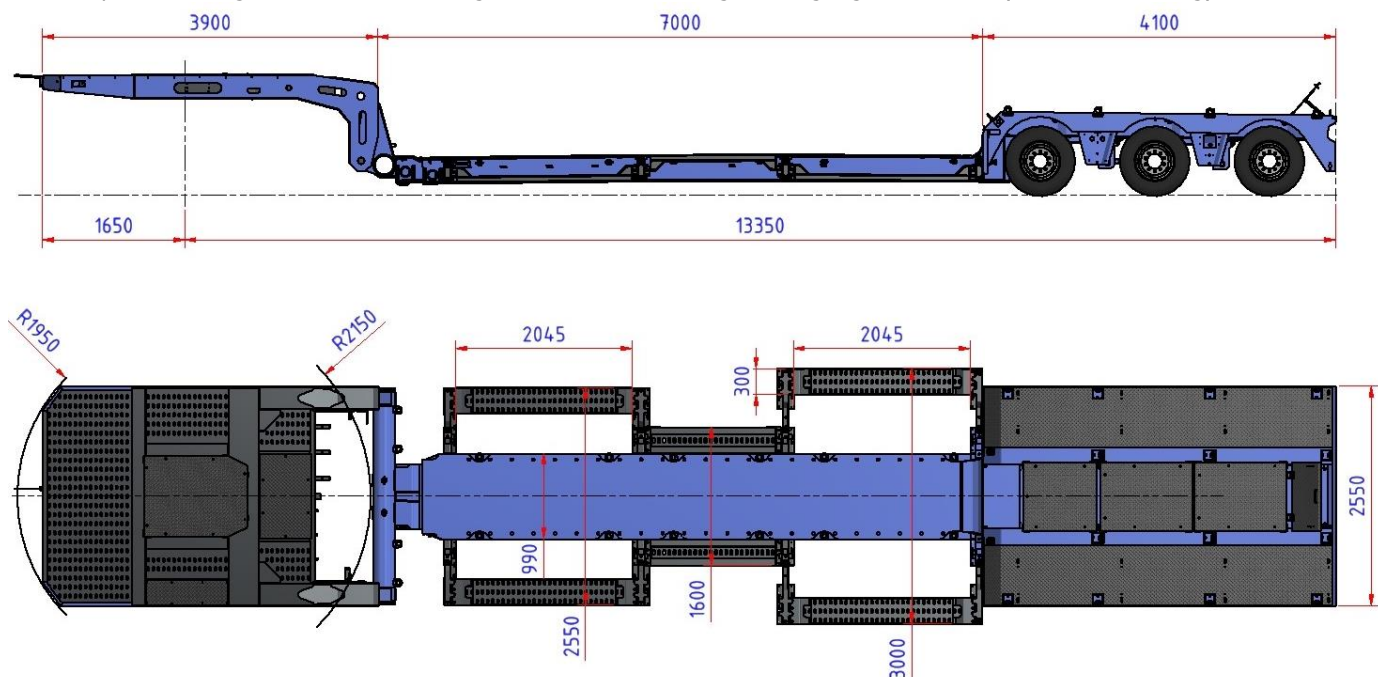
### SAN-A2-B1-C4-D2

Schwanhals A2 / Tiefbett fix B1 /Tiefbett universal C4 /Heck 3-Achser D2

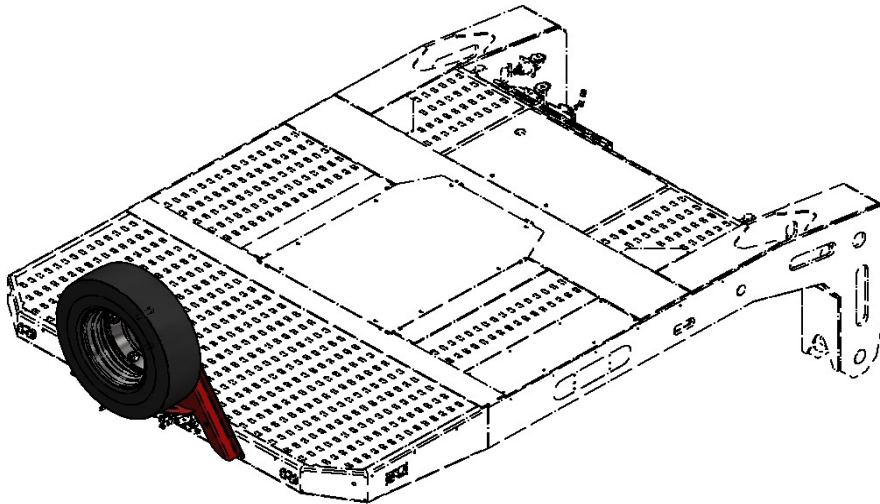
#### Daten:

- zul. Gesamtgewicht ca.: 42.000 kg (techn. 48.000 kg)
- Sattellast ca.: 18.000 kg
- Achslast: 3x 10.000 kg
- Leergewicht incl. Rampen und hydraulischer Lenkung ca.: 10.900 kg
  
- Schwanhals außenliegende Träger, Tiefbett dadurch ca. 400 mm länger
- Schwanhals abnehmbar
- Bedienung Schwanhals per Funkfernbedienung
- **Tiefbettlänge ca. 7.000 mm fix** (Beispiel)
- Tunnelbreite ca. 990 mm
- Der Einsatz von Rampen sowie von Schiebetischen ist bei diesem Tunnel möglich
- Ausleger und Rampen demontierbar, dann nur Zentralbalken in der Mitte
- Rampen seitlich auf ca. 3.000 mm verbreiterbar
- Rampen höhenverstellbar
- Achsen 10 to., luftgefedert
- Bereifung 245 / 70 R 17,5" Zwillingsbereift, Fabrikat nach Wahl des Herstellers
- 8 to. Zurroesen oben auf dem Schwanhals, seitlich am Tunnel, auf den Auslegern und oben auf dem Heck
- Stahlbau kpl. spritz bzw. tauchverzinkt und im RAL Farbton lackiert
- Oelverdrängungslenkung von Tridac
- Nachlenkung per Funkfernbedienung
- Lichtanlage kpl. LED Ausführung
- Überbreitentafeln mit 3 Stck. Pos. Leuchten, ausziehbar auf ca. 3.000 mm
- Zentralschmieranlage optional

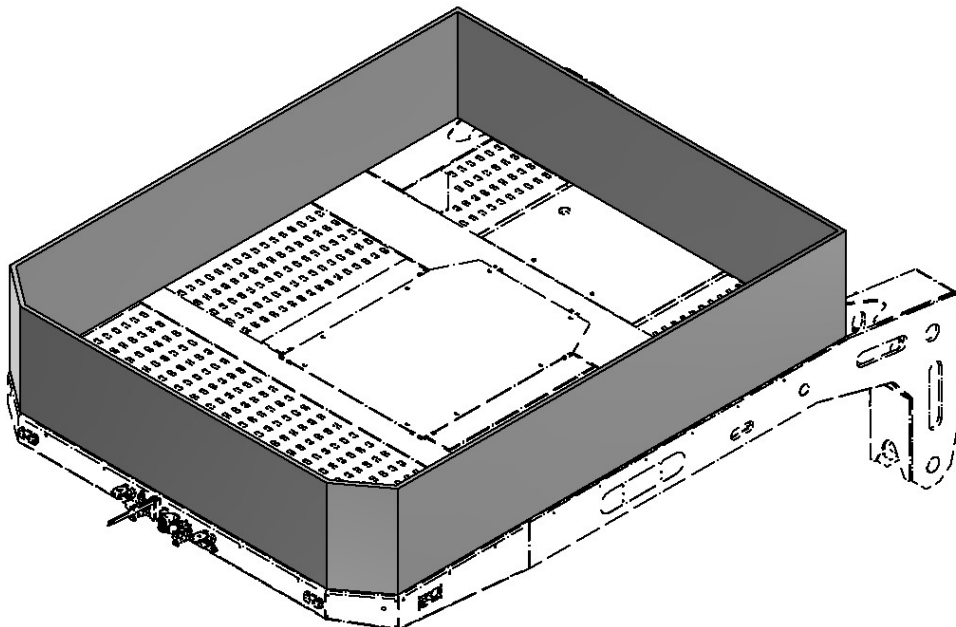
Beispielzeichnung, für diese Abmessungen ist eine Ausnahmegenehmigung erforderlich (unteilbare Ladung)



**Zusatzausstattung zum Schwanenhals Type A2**

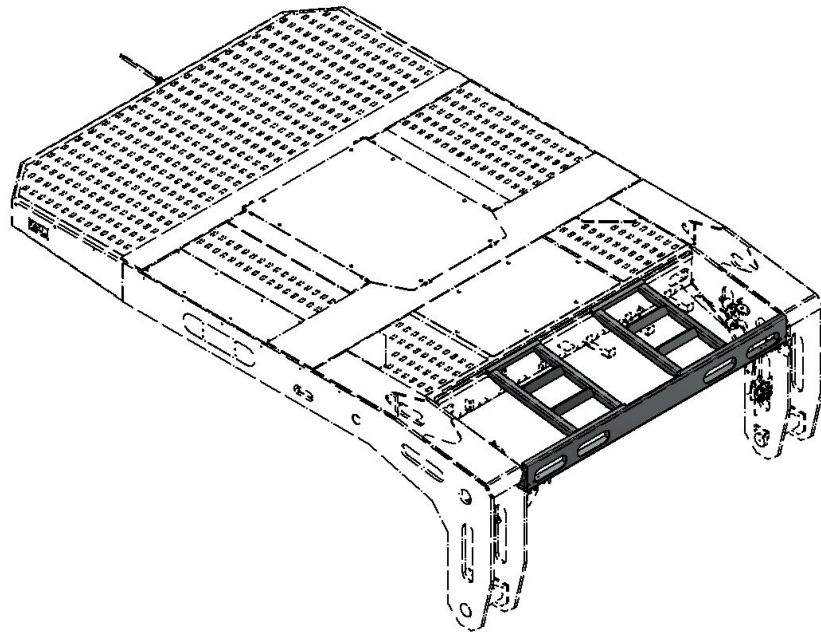


Ersatzradhalter mit Ersatzrad vorne Mittig am Schwanenhals

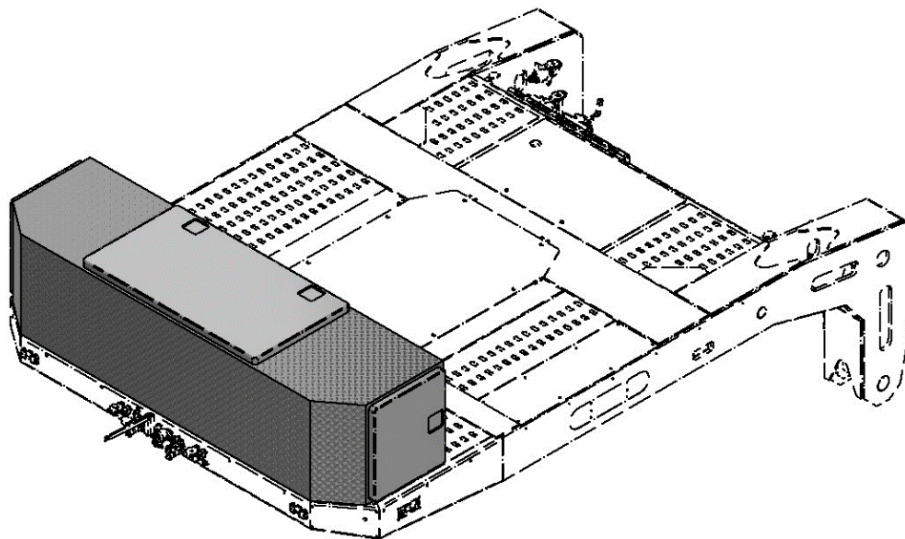


Bordwände umlaufend auf dem Schwanenhals

-3-



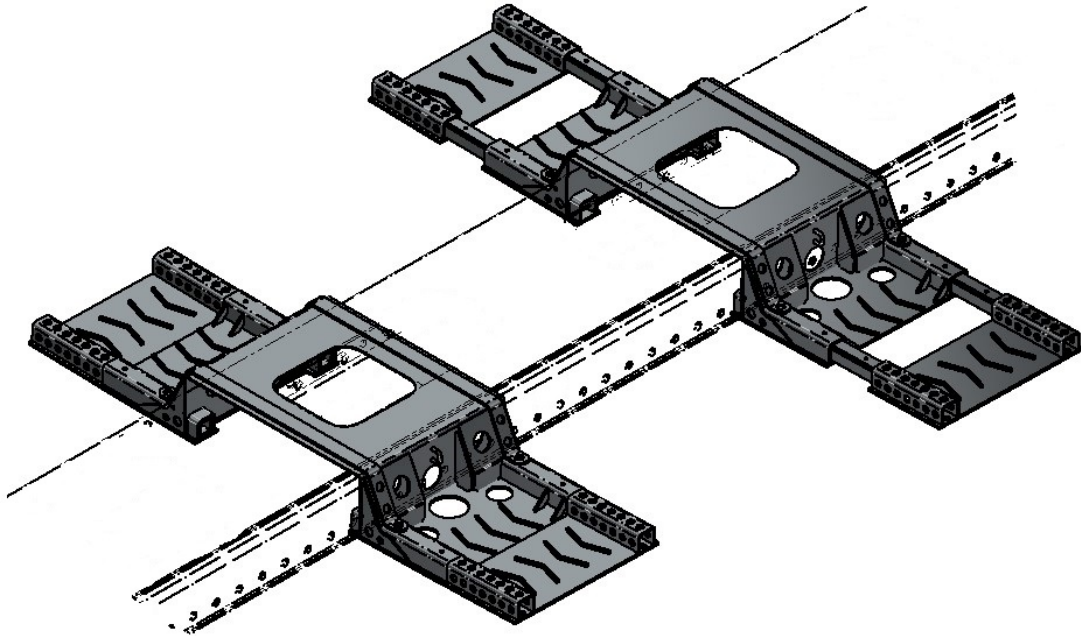
Abstützträger zum Einhängen zwischen den Auslegern für mehr Abstellfläche



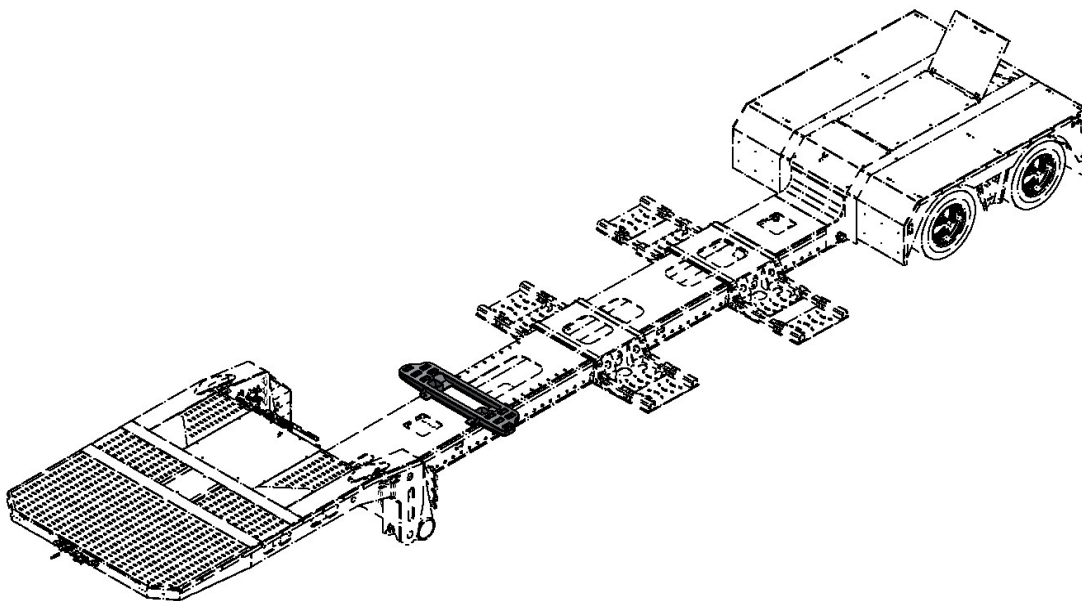
Alu-Staukiste vorne auf dem Schwanenhals, seitlich Türen, oben Deckel

-4-

**Weitere Zusatzausstattung:**

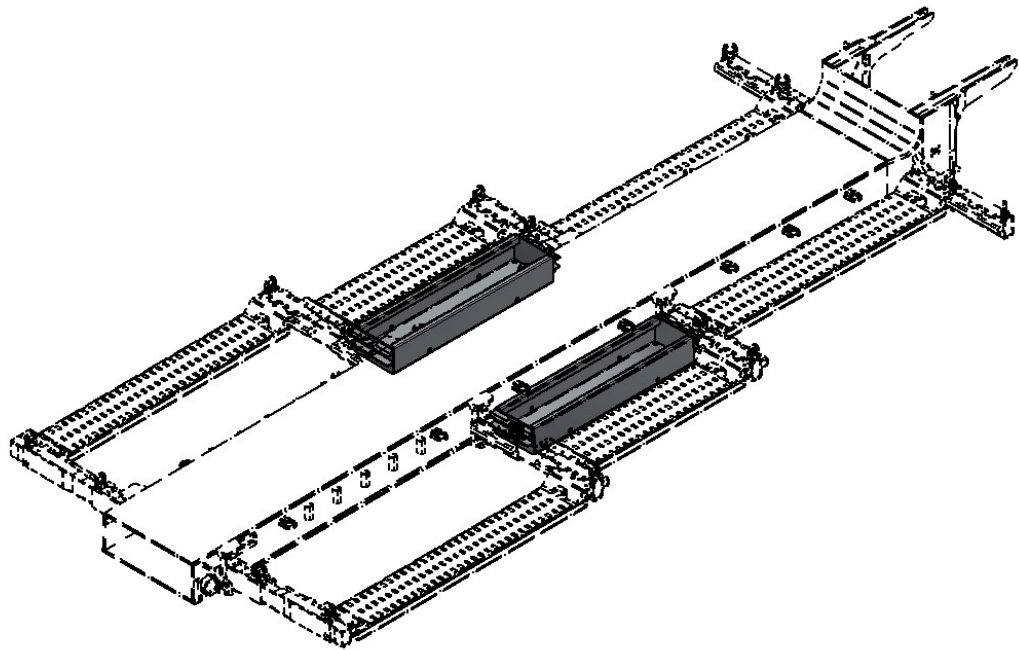


Tiefbett (Tunnel) wahlweise auch mit Schiebetischen nutzbar  
(Demontage der Ausleger und der Rampen)

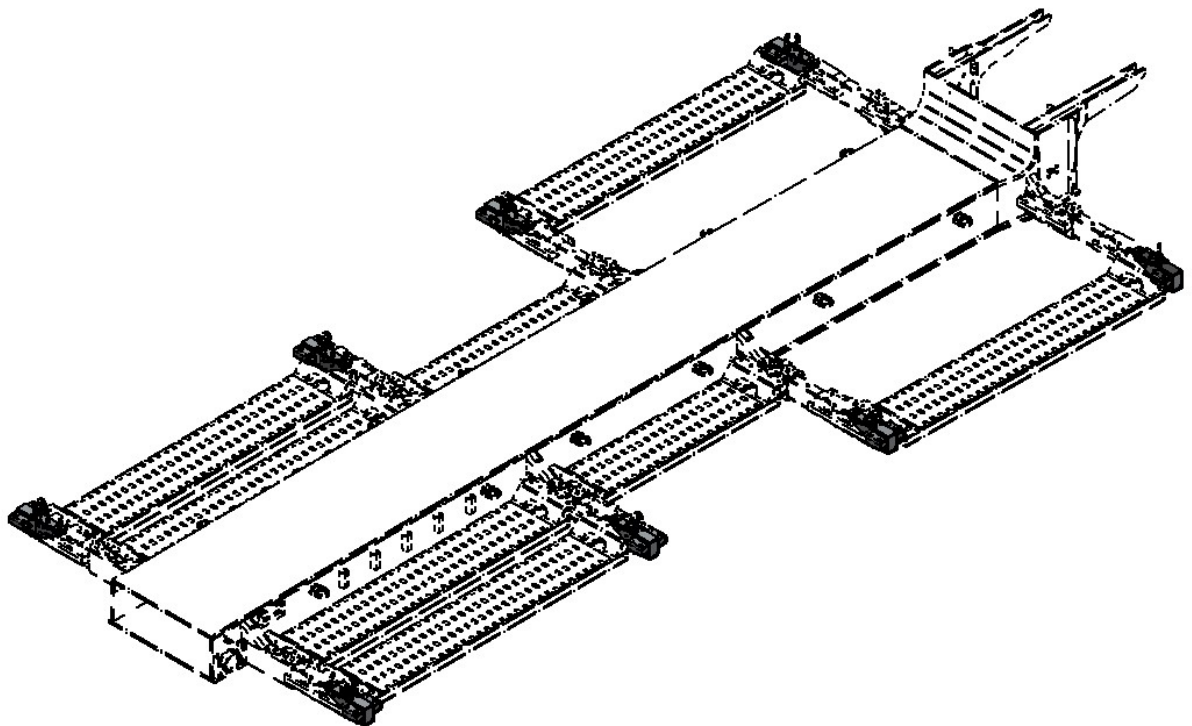


Ladestütze BDF Claas

-5-



Ablageboxen überfahrbar



Rampen durch zusätzliche Einstecker auf 3.200 mm verbreiterbar