

Produktbeschreibung

3-Achs-Sattelaufleger, fixes Tiefbett, Schwanenhals innenliegende Träger, Tiefbett „Universal“, (Rampen oder Schiebetische wahlweise), Ausleger herausnehmbar

SAN-A1-B1-C4-D2

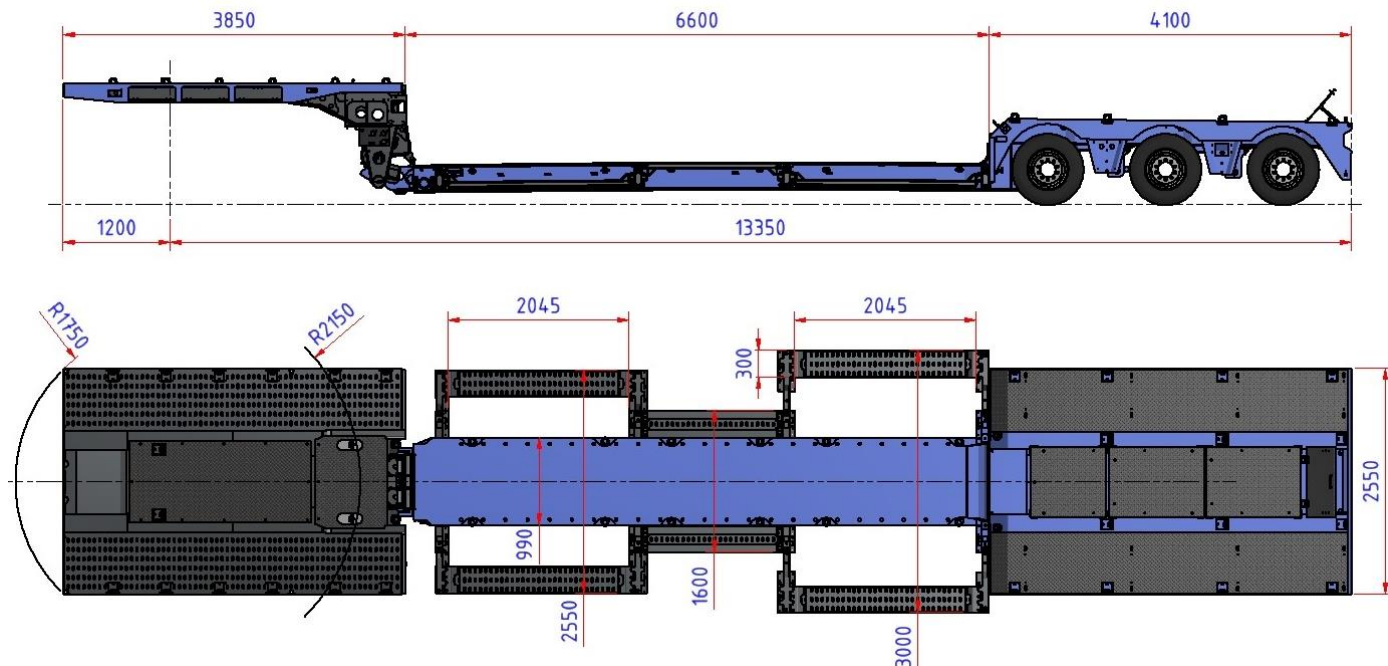
Schwanenhals A1 / Tiefbett fix B1 / Tiefbett universell einsetzbar C4 / Heck 3-Achser D2

Daten:

- zul. Gesamtgewicht ca.: 42.000 kg (techn. 48.000 kg)
- Sattellast ca.: 18.000 kg
- Achslast: 3x 10.000 kg
- Leergewicht mit Rampen und hydraulischer Lenkung ca.: 10.600 kg

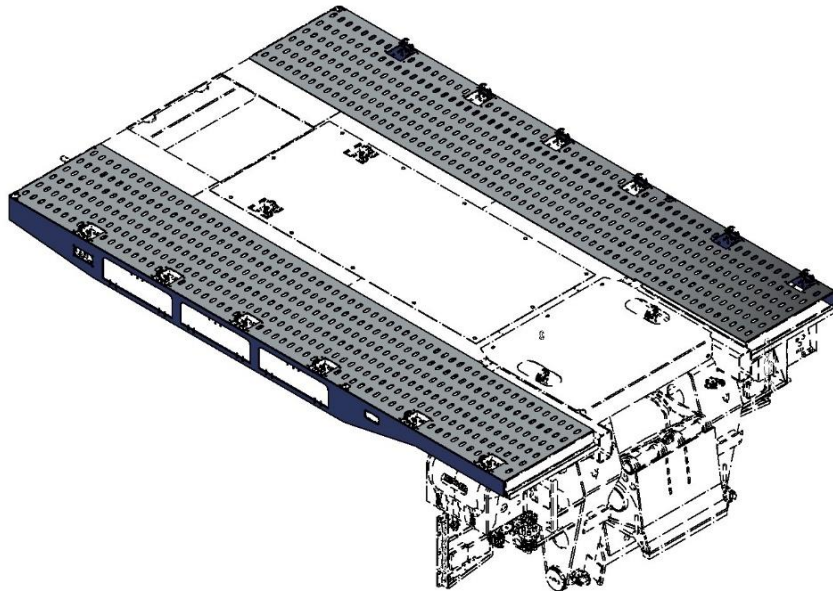
- Schwanenhals innenliegende Träger, gerade Ausführung
- Schwanenhals abnehmbar
- Bedienung Schwanenhals per Funkfernbedienung
- **Tiefbett ca. 6.600 mm fix** (Beispiel)
- Tunnelbreite ca. 990 mm
- Der Einsatz von Rampen sowie von Schiebetischen ist bei diesem Tunnel möglich
- Ausleger und Rampen demontierbar, dann nur Zentralbalken in der Mitte
- Rampen höhenverstellbar
- Rampen seitlich auf ca. 3.000 mm verbreiterbar
- Achsen 10 to., luftgefedert
- Bereifung 245 / 70 R 17,5" Zwillingsbereift, Fabrikat nach Wahl des Herstellers
- 8 to. Zurroesen oben auf dem Schwanenhals, seitlich am Tunnel, an den Auslegern und oben auf dem Heck
- Stahlbau kpl. spritz bzw. tauchverzinkt und im RAL Farbton lackiert
- Lenkung wahlweise elektronisch oder hydraulisch
- Nachlenkung per Funkfernbedienung
- Lichtanlage kpl. LED Ausführung
- Überbreitentafeln mit 3 Stck. Pos. Leuchten, ausziehbar auf ca. 3.000 mm
- Zentralschmieranlage optional

Beispielzeichnung, für diese Abmessungen ist eine Ausnahmegenehmigung erforderlich (unteilbare Ladung)

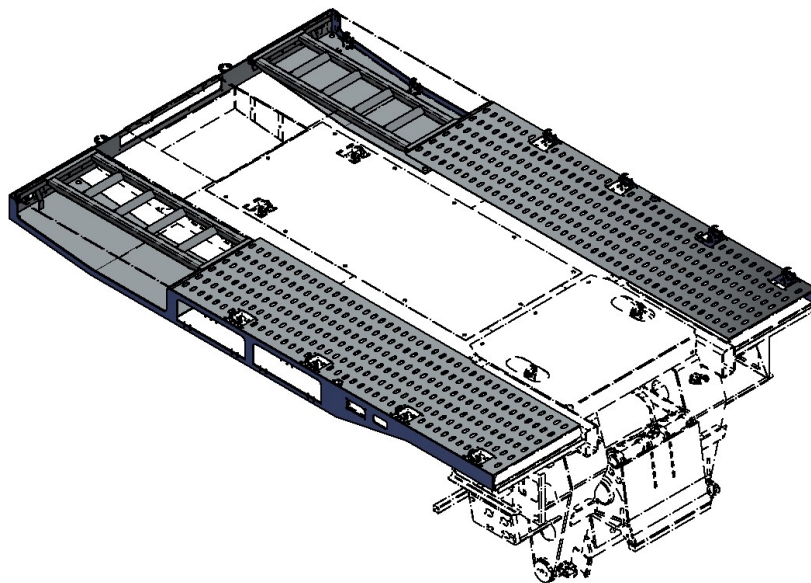


-2-

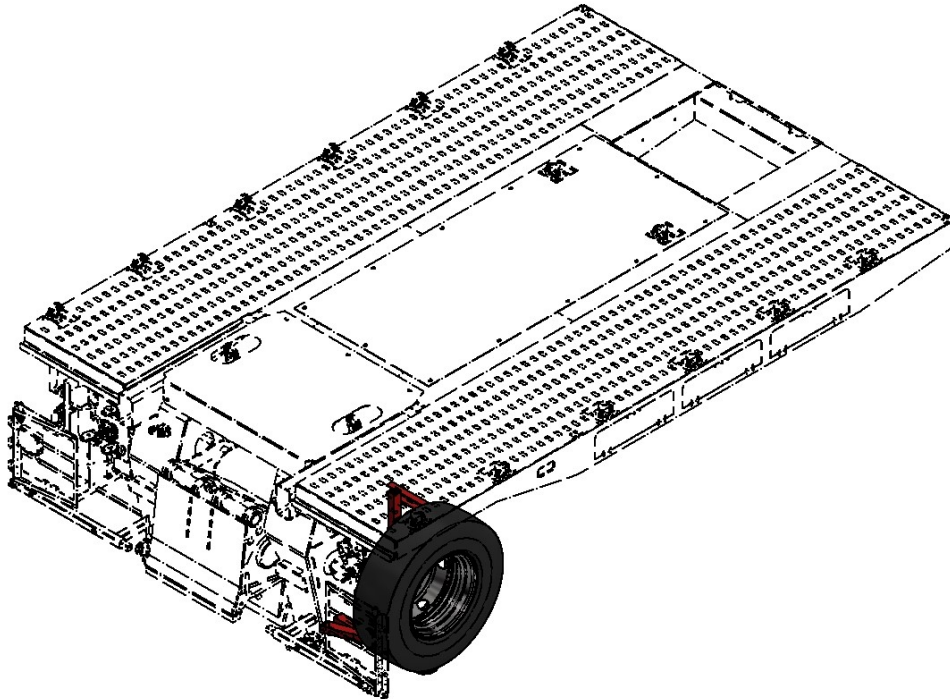
Den Schwanenhals **A1** mit innenliegenden Trägern, gibt es in zwei verschiedenen Varianten, **Type I: gerade Ausführung**



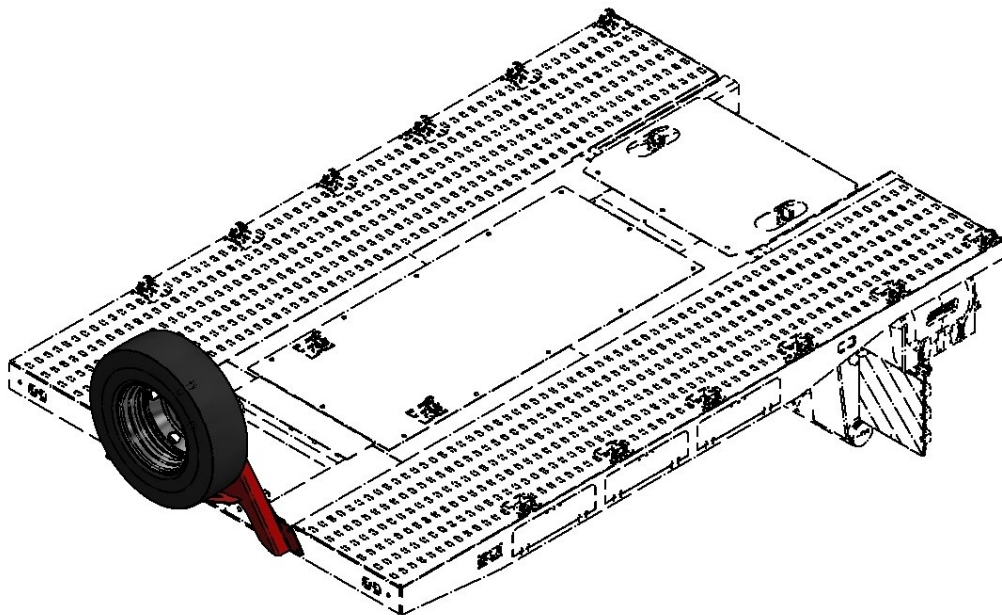
Zusatzausstattung zum geraden Schwanenhals:



Mulden mit Abdeckungen vorne auf dem Schwanenhals
(Mulden vorne mit Abdeckung auch für gekröpften Schwanenhals lieferbar)



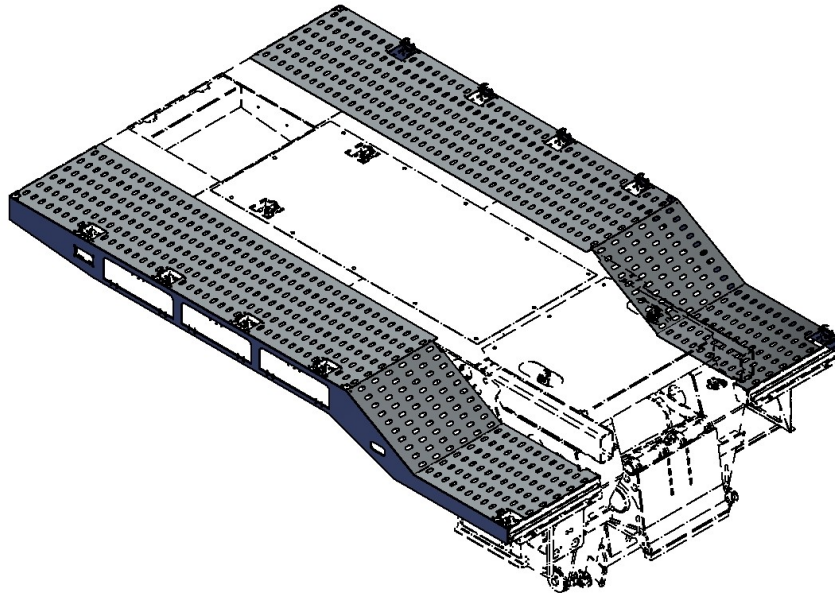
Ersatzradhalter mit Ersatzrad seitlich am Schwanenhals



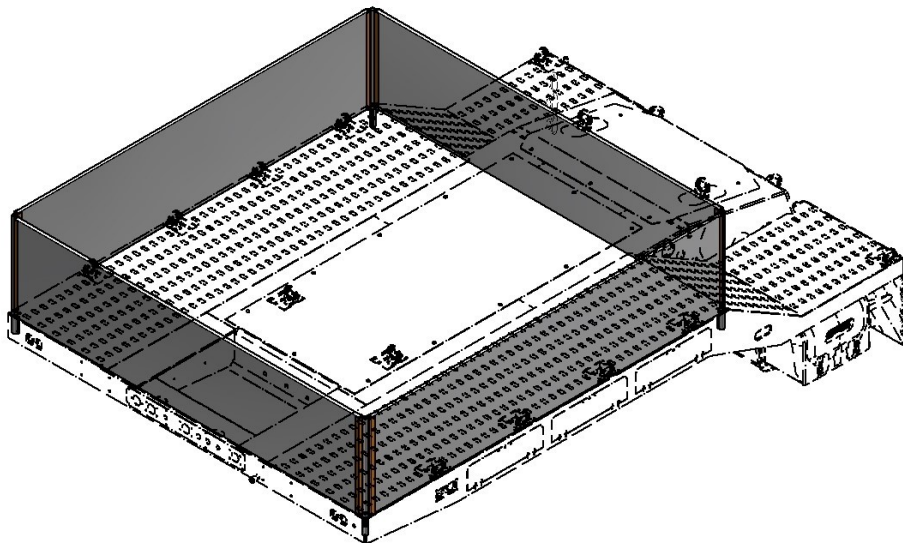
Ersatzradhalter und Ersatzrad vorne Mittig

-4-

Schwannenhals Type II: gekröpfte Ausführung

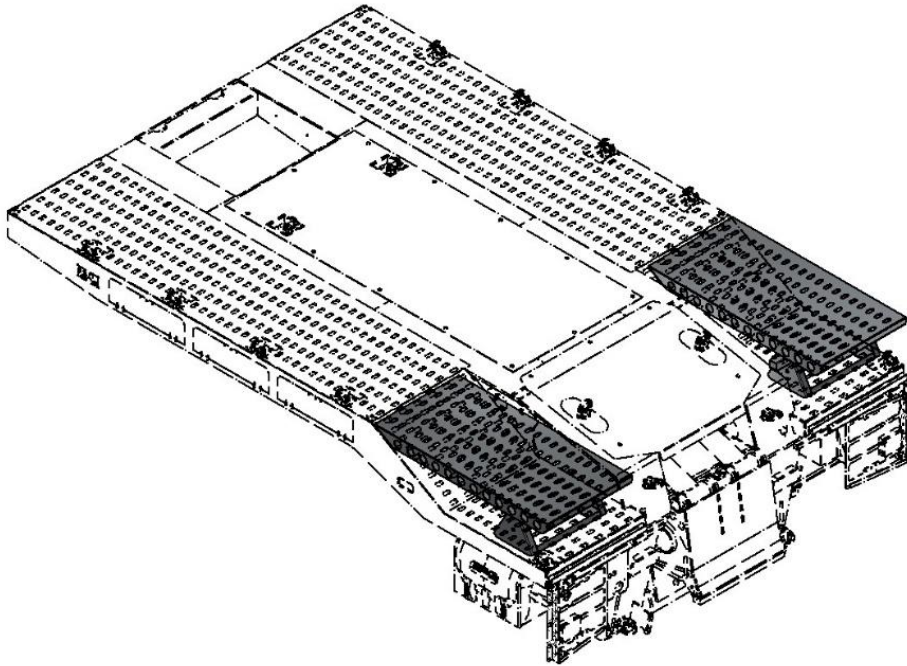


Zusatzausstattung zum verkröpften Schwannenhals:

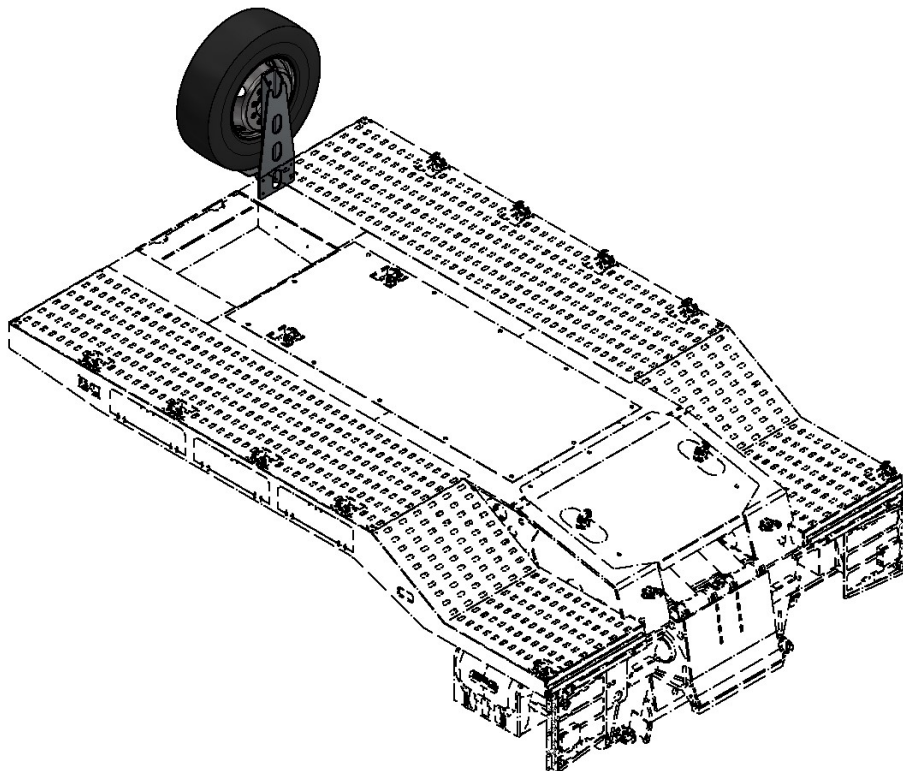


Bordwände umlaufend auf dem Schwannenhals,
auch für den Schwannenhals Type I (gerade Ausführung) lieferbar

-5-

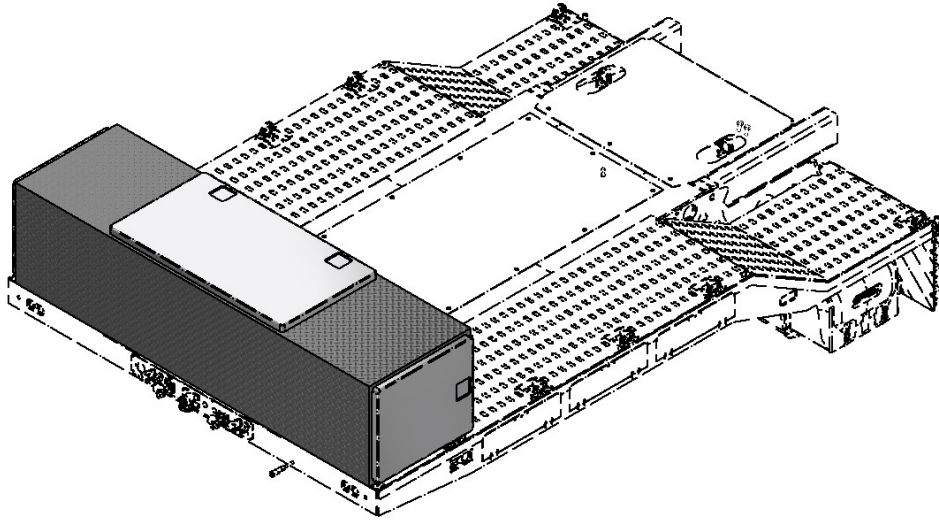


Einlegerampen zum Abdecken der Radmulden



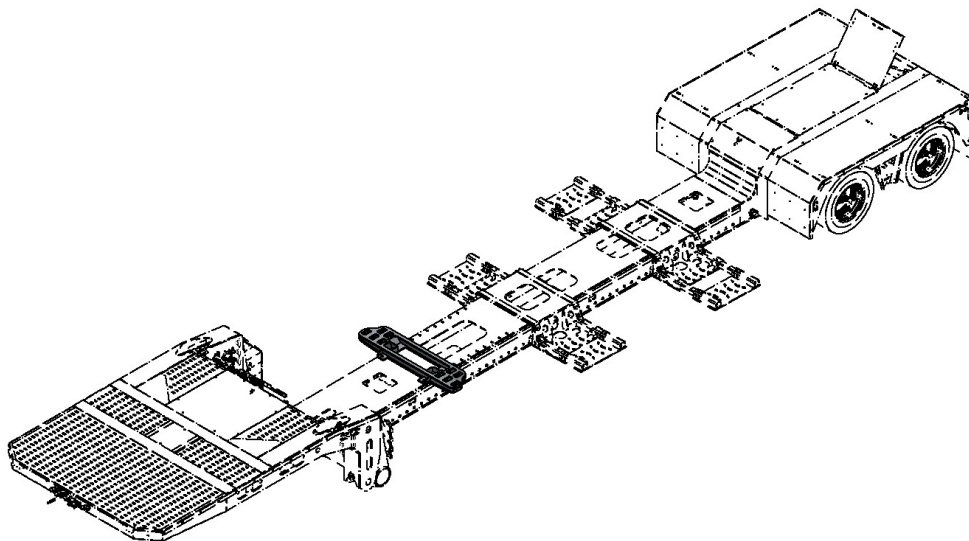
Ersatzradhalter und Ersatzrad vorne am Schwanenhals

-6-



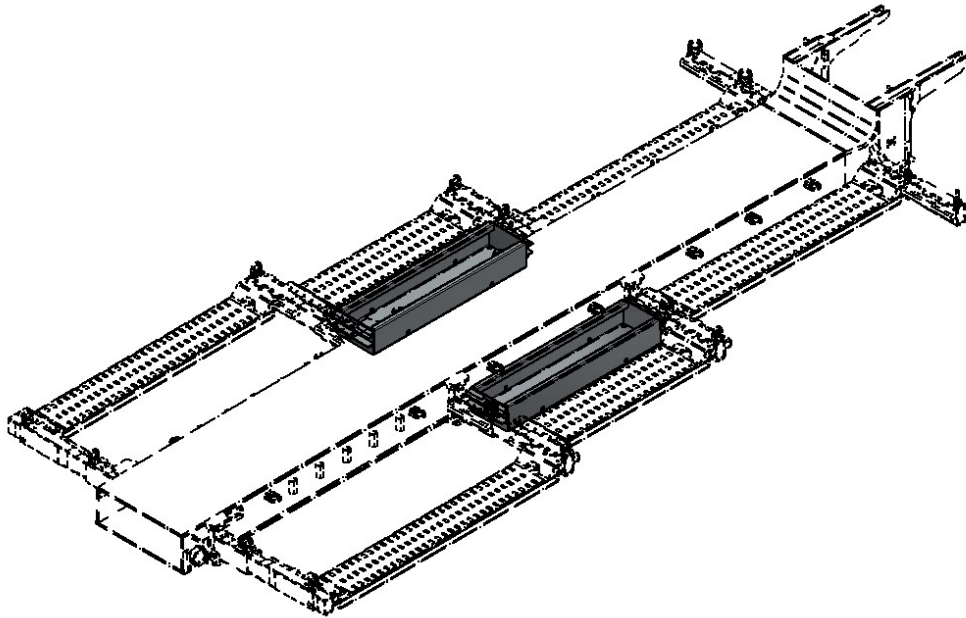
Staukiste vorne auf dem Schwanenhals, seitlich mit Türen, oben mit Klappe
(Alustaukiste für Schwanenhals Type I und II gleich)

Weitere Zusatzausstattung:

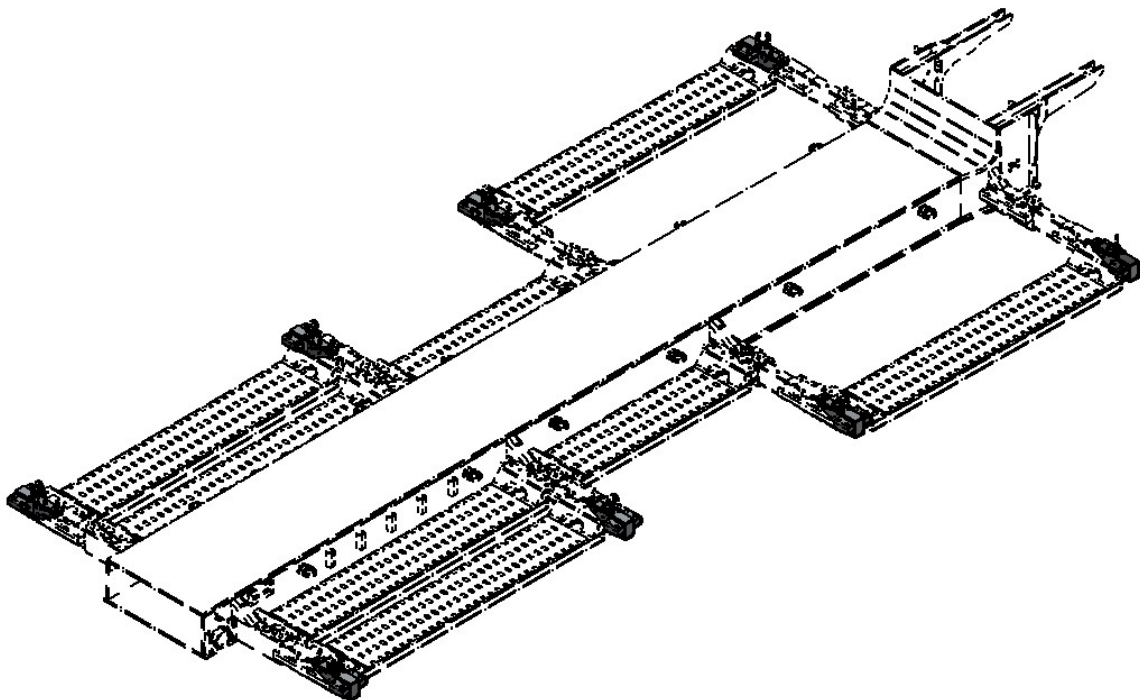


Ladestütze BDF Claas

-7-



Ablageboxen überfahrbar



Rampen durch zusätzliche Einstecker auf 3.200 mm verbreiterbar