

Produktbeschreibung

1-Achs-Tiefbett-Sattelaufleger „Rampen“

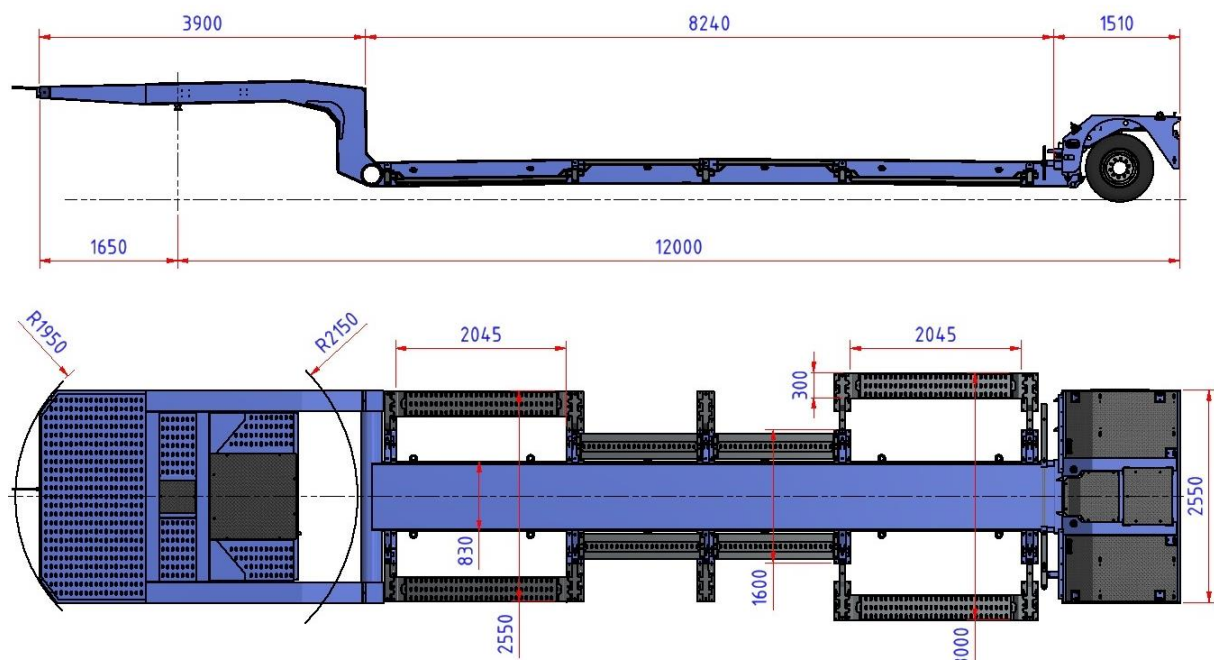
fixes optional teleskopierbares Tiefbett, Schwanenhals außenliegende Träger

SAN-A2-B1-C2-D0

Schwanhals A2 / Tiefbett fix B1 / Tiefbett mit Rampen, Ausleger fest C2 / Heck 2-Achser D0

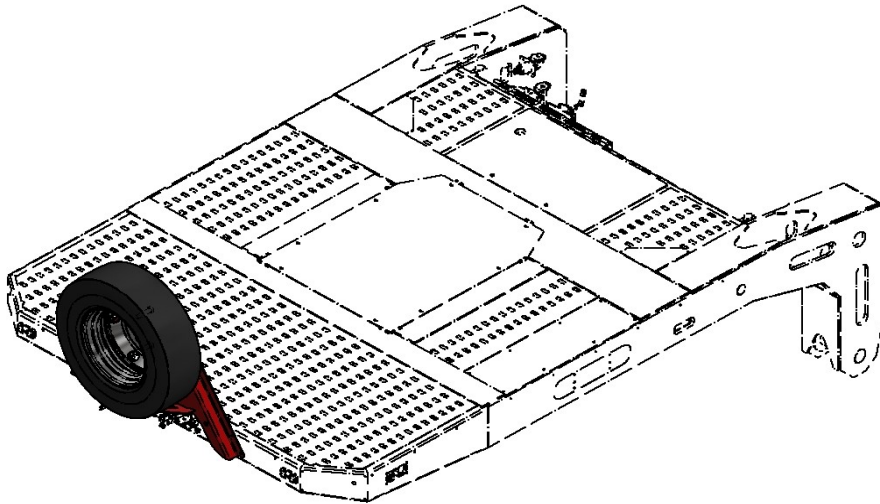
Daten:

- zul. Gesamtgewicht: 21.500 kg
- Wahlweise mit Einzelradaufhängung lieferbar, dann 23.500 kg
- Sattellast ca.: 11.500 kg
- Achslast ca.: 1x 10.000 kg
- Leergewicht incl. Rampen und hydraulischer Lenkung ca.: 5.400 kg
- Schwanhals außenliegende Träger, Tiefbett dadurch ca. 400 mm länger
- Schwanhals abnehmbar
- Bedienung Schwanhals per Funkfernbedienung
- **Tiefbettlänge ca. 8.240 mm fix**, je nach Ausführung der SZM (Durchschwenkradius)
- **Tiefbett optional um ca. 2.800 mm teleskopierbar**
- Tunnelbreite ca. 830 mm, Ausleger fest am Tunnel angeschweißt (wahlweise herausnehmbar)
- Rampen seitlich auf ca. 3.000 mm verbreiterbar
- Rampen höhenverstellbar
- Achsen 10 to., luftgedert
- Bereifung 245 / 70 R 17,5" Zwillingsbereift, Fabrikat nach Wahl des Herstellers
- 8 to. Zurrösen oben auf dem Schwanhals, seitlich am Tunnel, auf den Auslegern und oben auf dem Heck
- Stahlbau kpl. spritz- bzw. tauchverzinkt und im RAL Farbtönen lackiert
- Lenkung wahlweise elektronisch oder hydraulisch (bei elektronischer Lenkung ca. 400 kg leichter)
- Nachlenkung per Funkfernbedienung
- Lichtanlage kpl. in LED Ausführung
- Überbreitentafeln mit 3 Stck. Positionsleuchten, ausziehbar auf ca. 3.000 mm
- Zentralschmieranlage optional

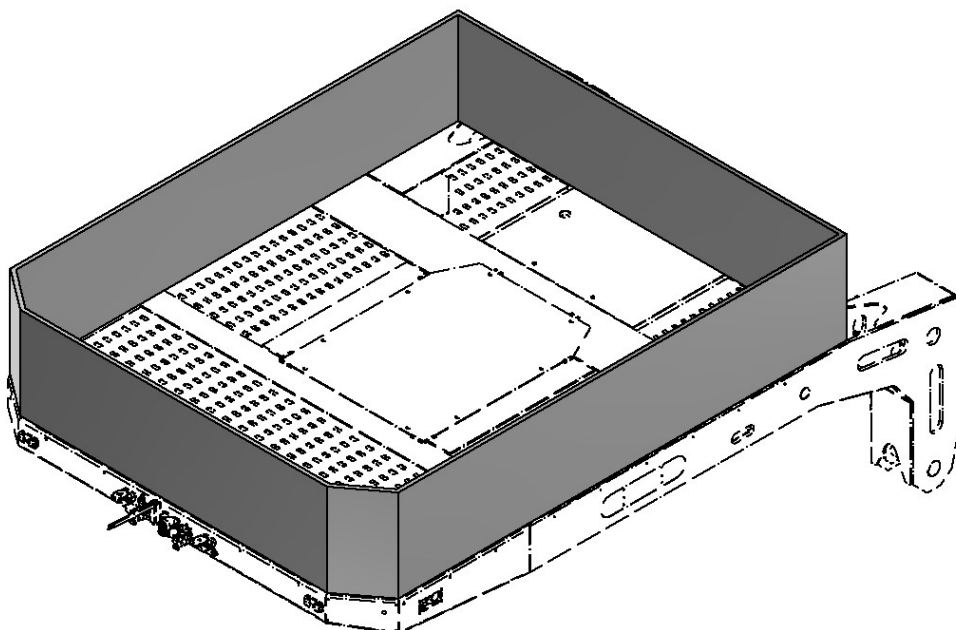


-2-

Zusatzausstattung zum Schwanenhals Typ A2

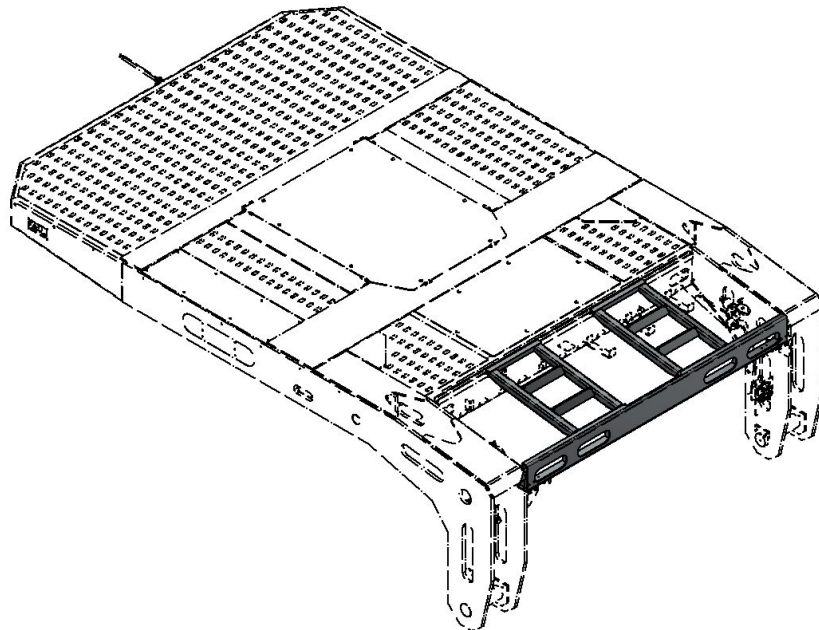


Ersatzradhalter mit Ersatzrad vorne Mittig am Schwanenhals

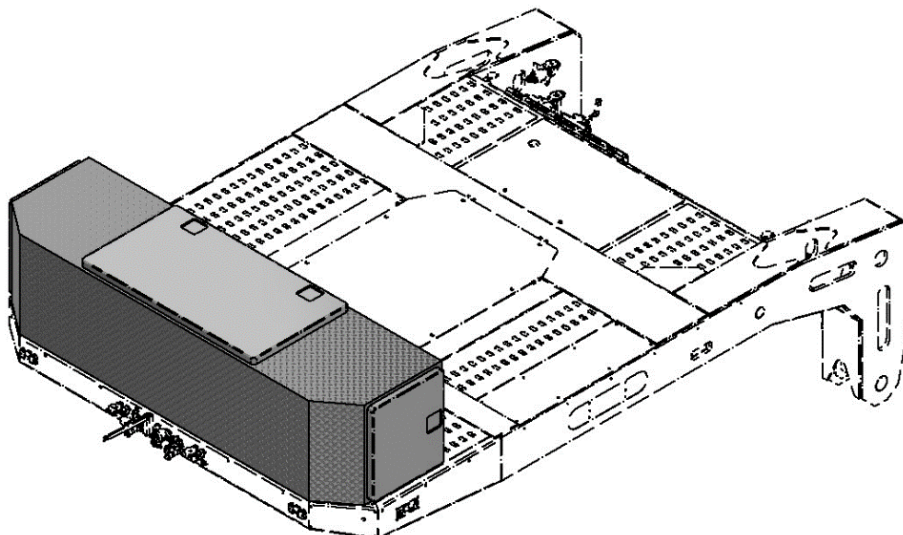


Bordwände umlaufend auf dem Schwanenhals

-3-



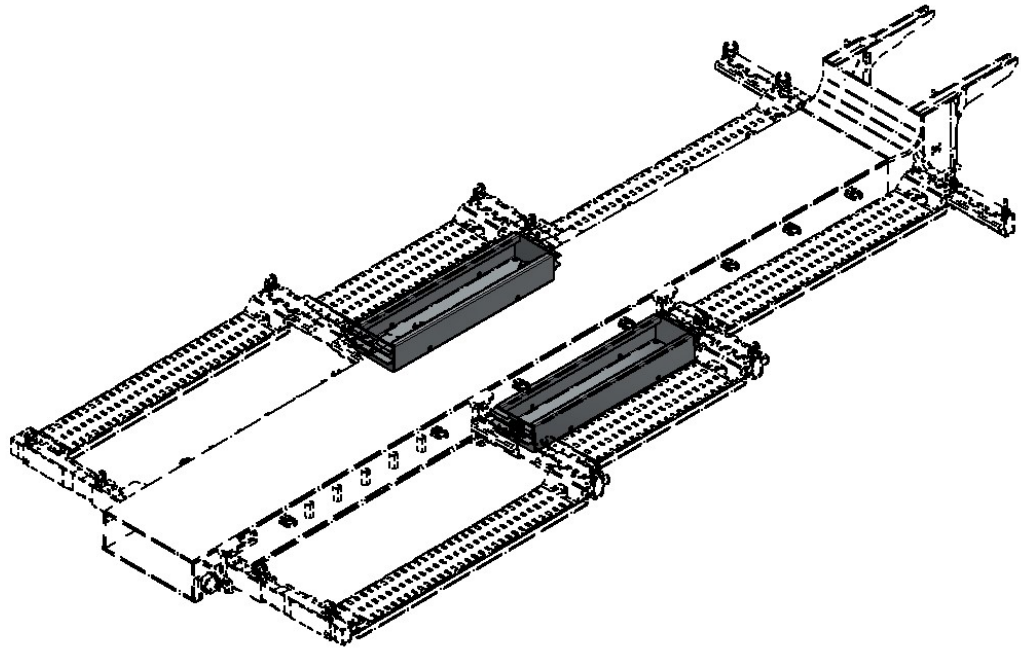
Abstützträger zum Einhängen zwischen den Auslegern für mehr Abstellfläche



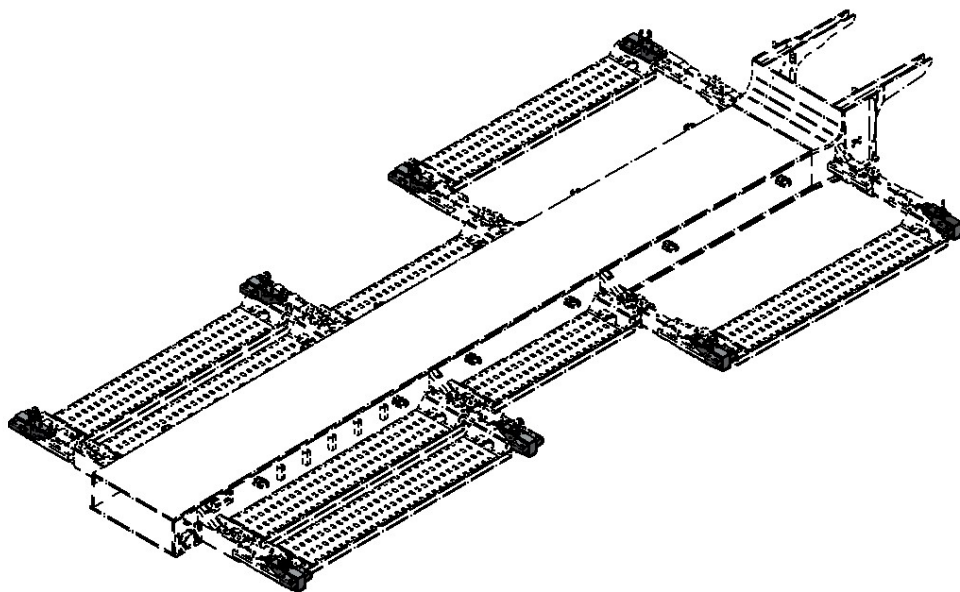
Alu-Staukiste vorne auf dem Schwanenhals, seitlich Türen, oben Deckel

-4-

Weitere Zusatzausstattung:



Ablageboxen überfahrbar



Rampen durch zusätzliche Einstecker auf ca. 3.200 mm verbreiterbar