

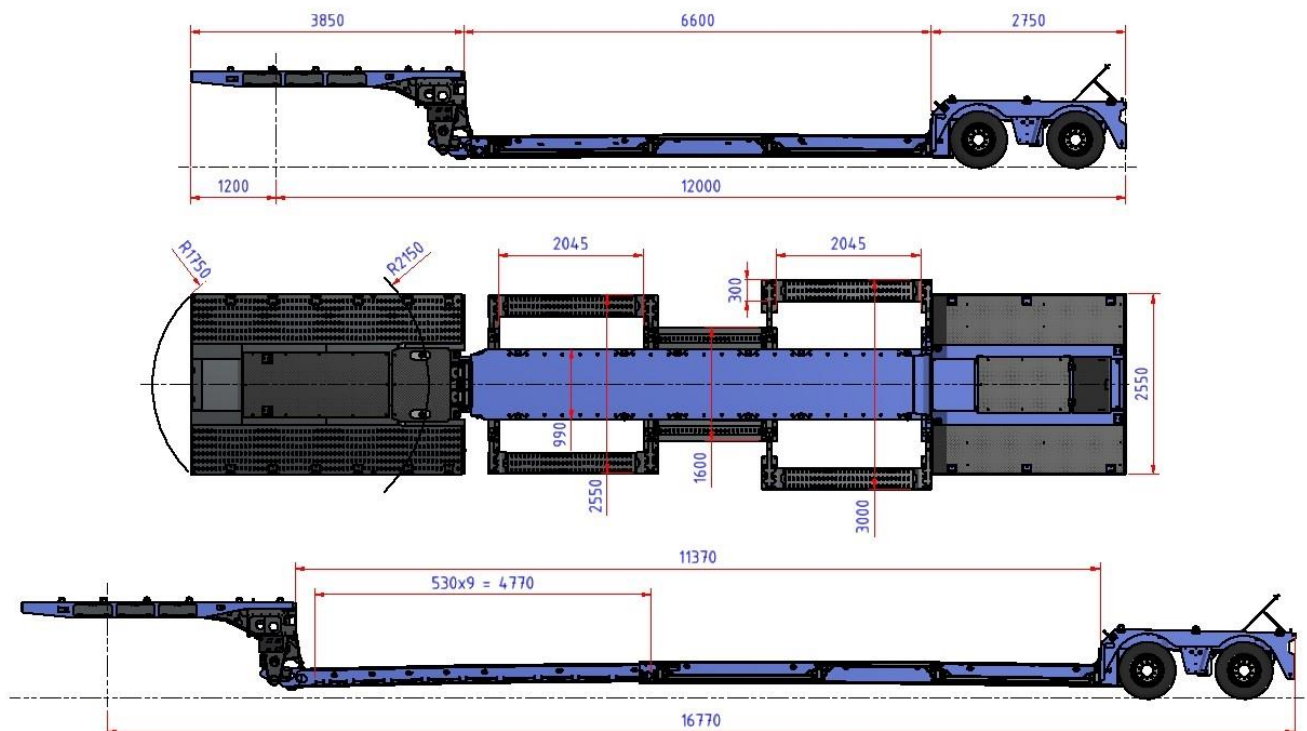
Baubeschreibung

2-Achs-Sattelaufleger, teleskopierbar, Schwanenhals innenliegende Träger, Tiefbett „Universal“ (Rampen oder Schiebetische wahlweise), **Ausleger herausnehmbar**

SAN-A1-B2-C4-D1

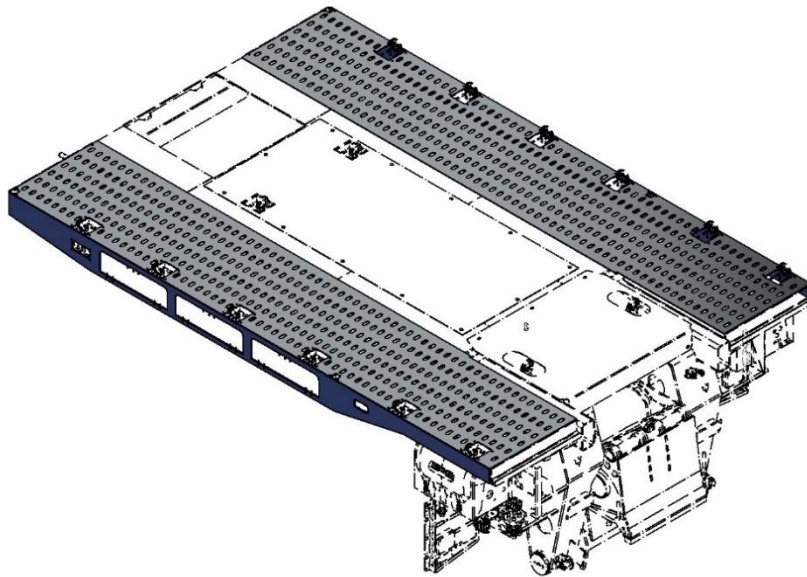
Schwanenhals A1 / Tiefbett ausziehbar B2 / Tiefbett universell einsetzbar C4 / Heck 2-Achser D1

- zul. Gesamtgewicht: 36.000 kg (techn. 38.000 kg)
- Sattellast ca.: 18.000 kg
- Achslast: 2x 10.000 kg
- Leergewicht mit Rampen und hydraulischer Lenkung ca.: 11.400 kg
- Schwanenhals innenliegende Träger, gerade Ausführung
- Schwanenhals abnehmbar
- Bedienung Schwanenhals per Funkfernbedienung
- Tiefbett 6.600 mm
- **Tiefbett um 4.770 mm teleskopierbar**
- Tunnelbreite 990 mm
- Der Einsatz von Rampen sowie von Schiebetischen ist bei diesem Tunnel möglich
- Ausleger und Rampen demontierbar, dann nur Zentralbaken in der Mitte
- Rampen höhenverstellbar
- Rampen seitlich auf 3.000 mm verbreiterbar
- Achsen 10 to., luftgefedert
- Bereifung 245 / 70 R 17,5" Zwillingsbereift, Fabrikat nach Wahl des Herstellers
- 8 to. Zurroesen oben auf dem Schwanenhals, seitlich am Ausschub, seitlich am Tunnel, an den Auslegern und oben auf dem Heck
- Stahlbau kpl. spritz bzw. tauchverzinkt und im RAL Farbton lackiert
- Oelverdrängungslenkung von Tridtec,
- Nachlenkung per Funkfernbedienung
- Lichtanlage kpl. in LED Ausführung
- Überbreitentafeln mit 3 Stck. Pos. Leuchten, ausziehbar auf 3.000 mm
- Zentralschmieranlage optional

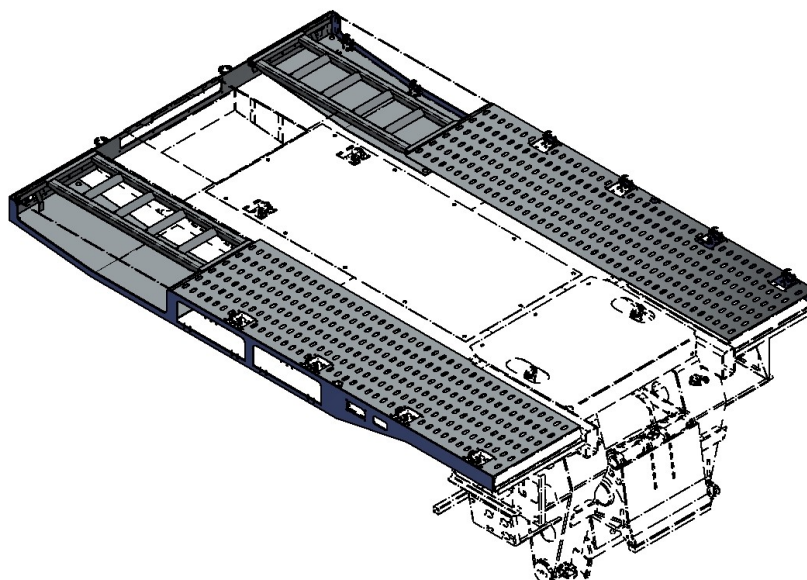


-2-

Den Schwanenhals **A1** mit innenliegenden Trägern, gibt es in zwei verschiedenen Varianten, **Type I: gerade Ausführung**

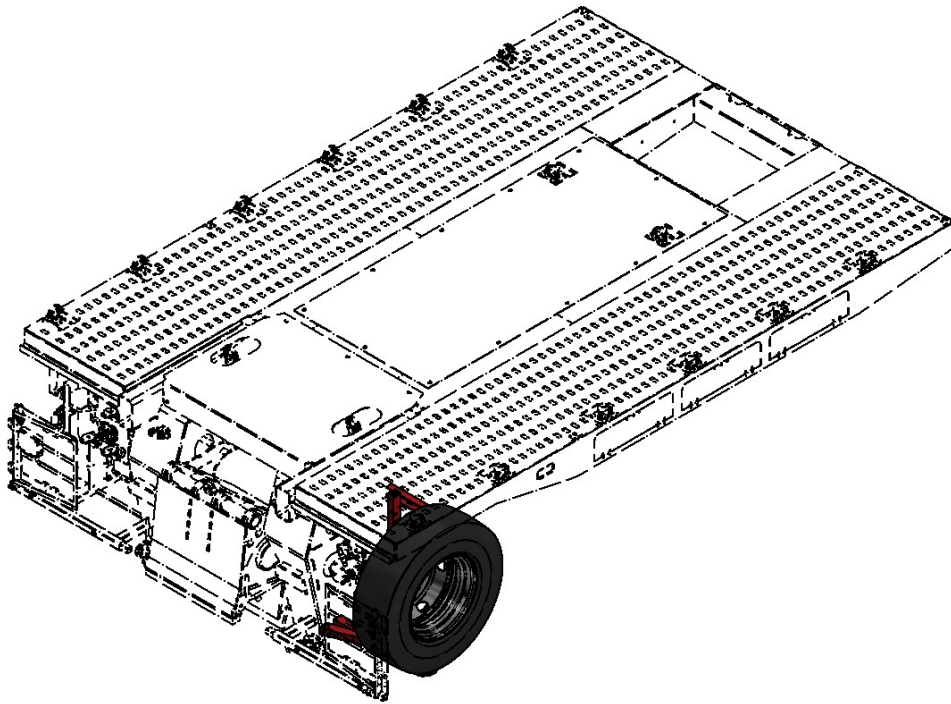


Zusatzausstattung zum **geraden** Schwanenhals:

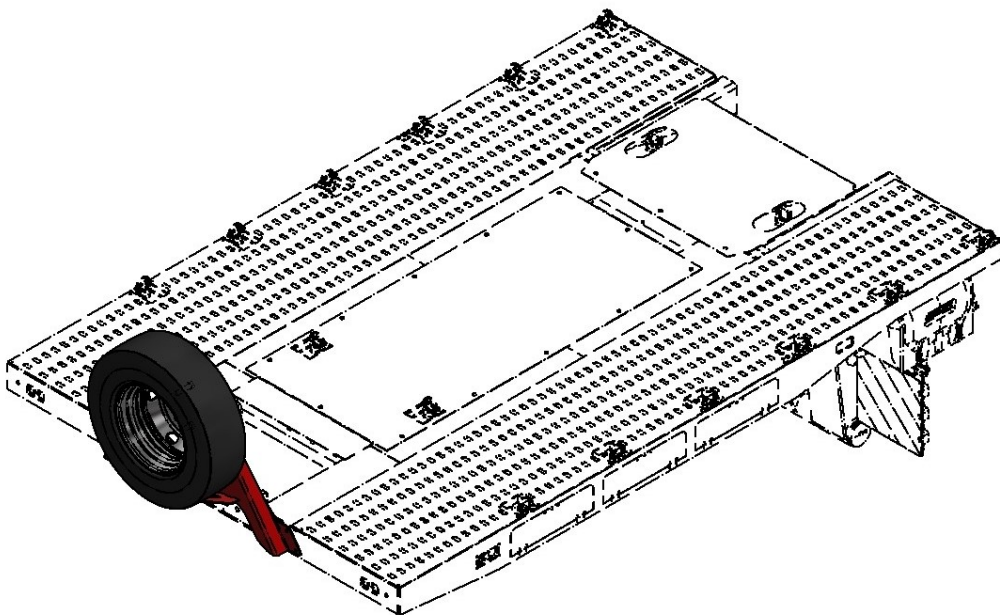


Mulden mit Abdeckungen vorne auf dem Schwanenhals
(Mulden vorne mit Abdeckung auch für gekröpften Schwanenhals lieferbar)

-3-



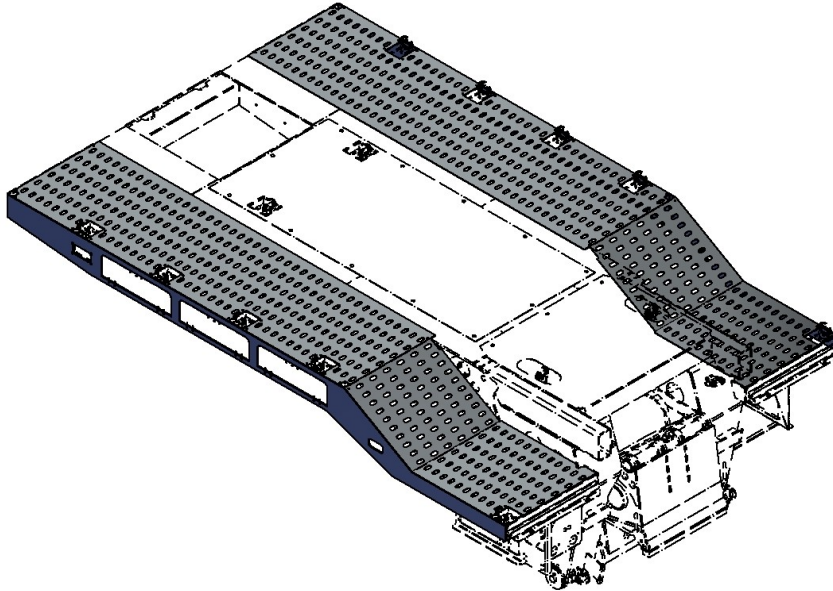
Ersatzradhalter mit Ersatzrad seitlich am Schwanenhals



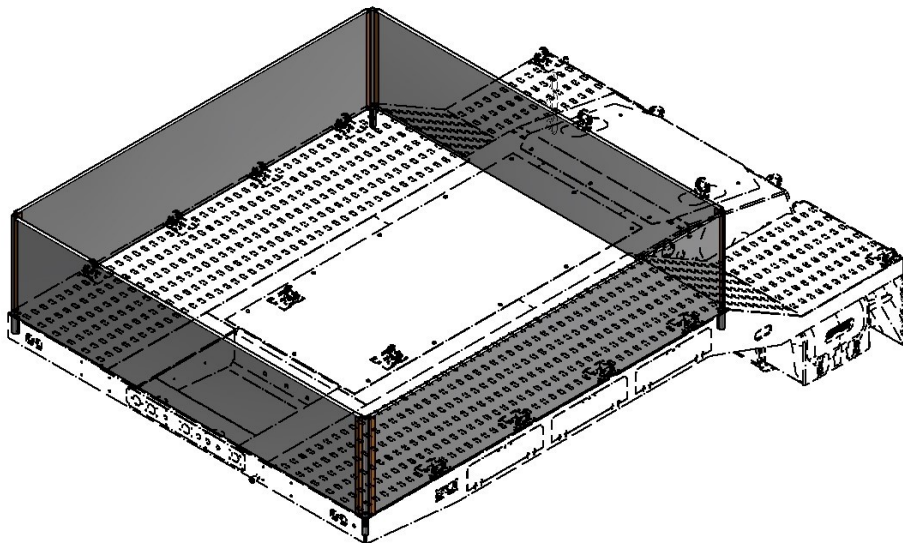
Ersatzradhalter und Ersatzrad vorne Mittig

-4-

Schwanenhals Type II: gekröpfte Ausführung



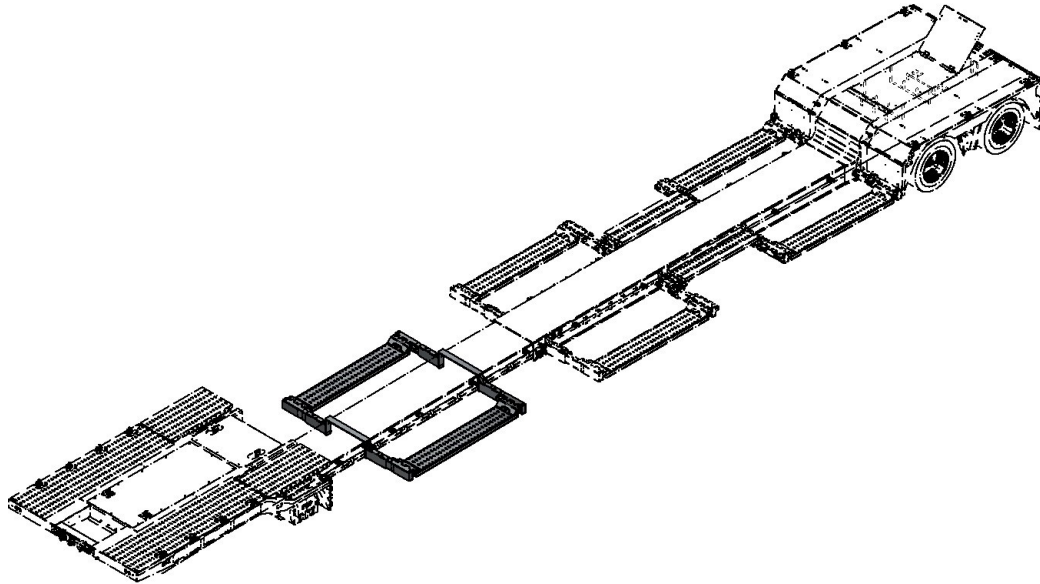
Zusatzausstattung zum verkröpften Schwanenhals:



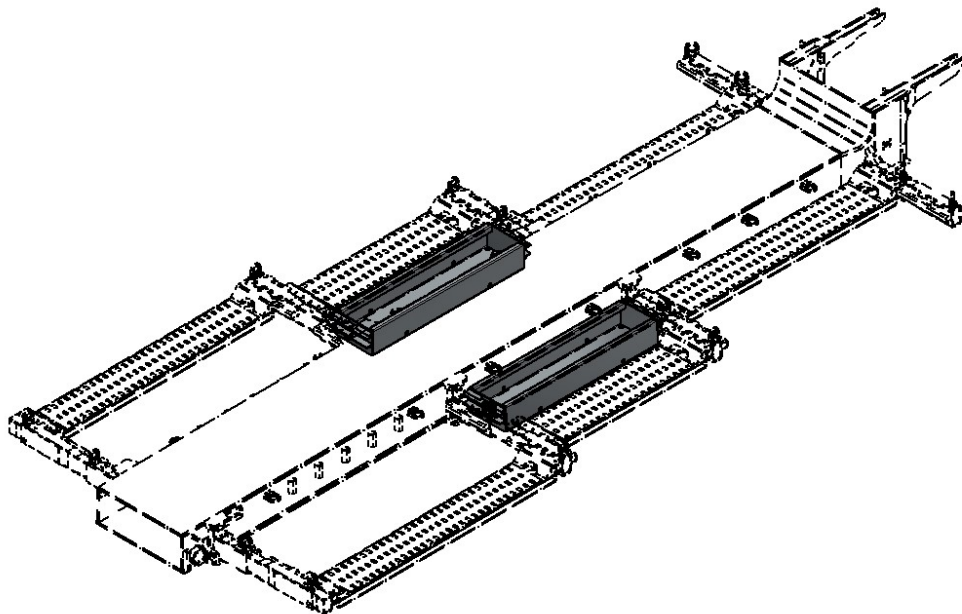
Bordwände umlaufend auf dem Schwanenhals,
auch für den Schwanenhals Type I (gerade Ausführung) lieferbar

-4-

Weitere Zusatzausstattung:

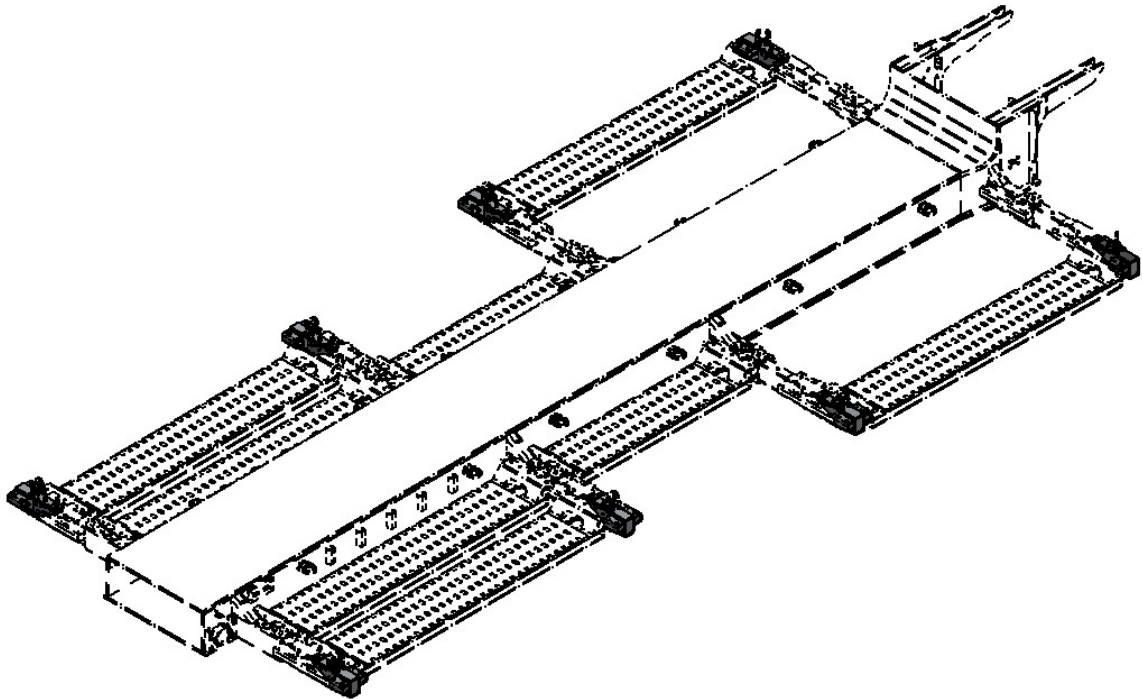


2 Stck. Schiebetische schmal mit 2 Stck. Rampen zusätzlich für den Ausschub,
Rampen auf 3.000 mm verbreiterbar

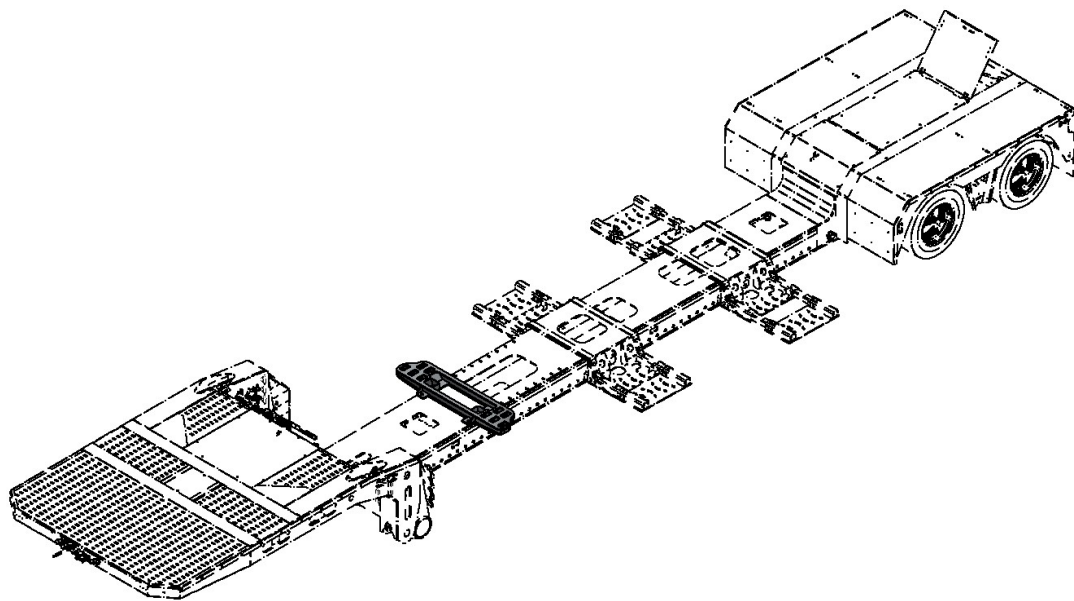


Ablageboxen im Tiefbett, überfahrbar

-5-

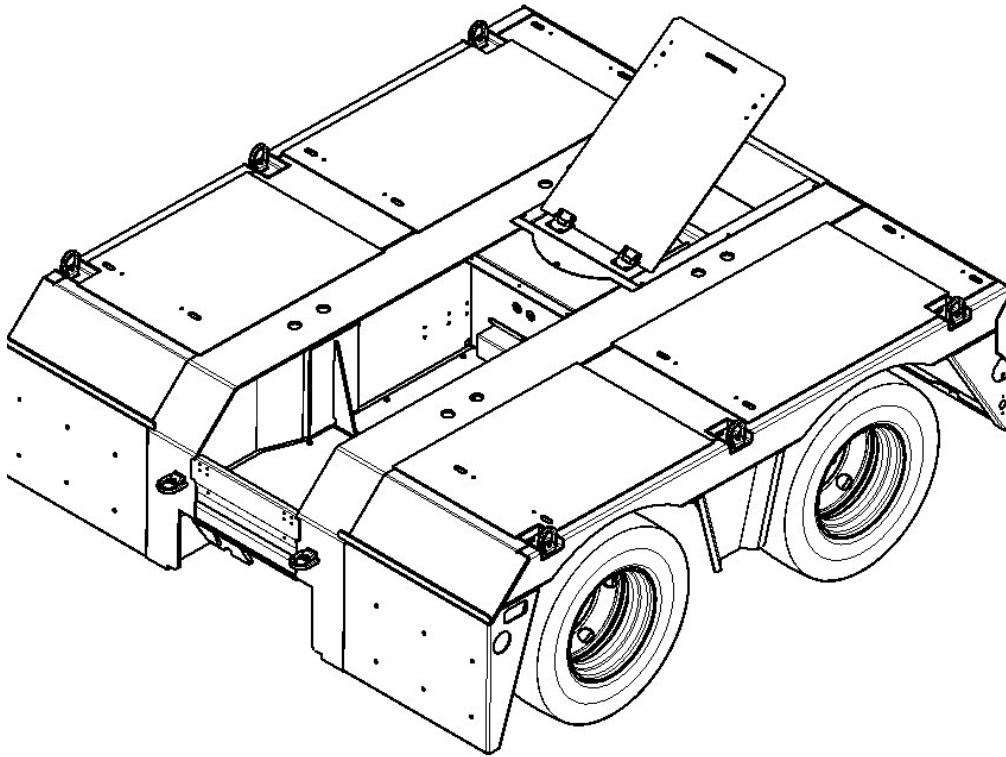


Rampen durch zusätzliche Einstecker auf 3.200 mm verbreiterbar



Ladestütze BDF Claas

-6-



Heckteil 24 to. mit hydraulischer Federung und Lenkung