

Baubeschreibung

2-Achs-Sattelaufleger, teleskopierbar, Schwanenhals außenliegende Träger, Tiefbett „Universal“, (Rampen oder Schiebetische wahlweise), Ausleger herausnehmbar

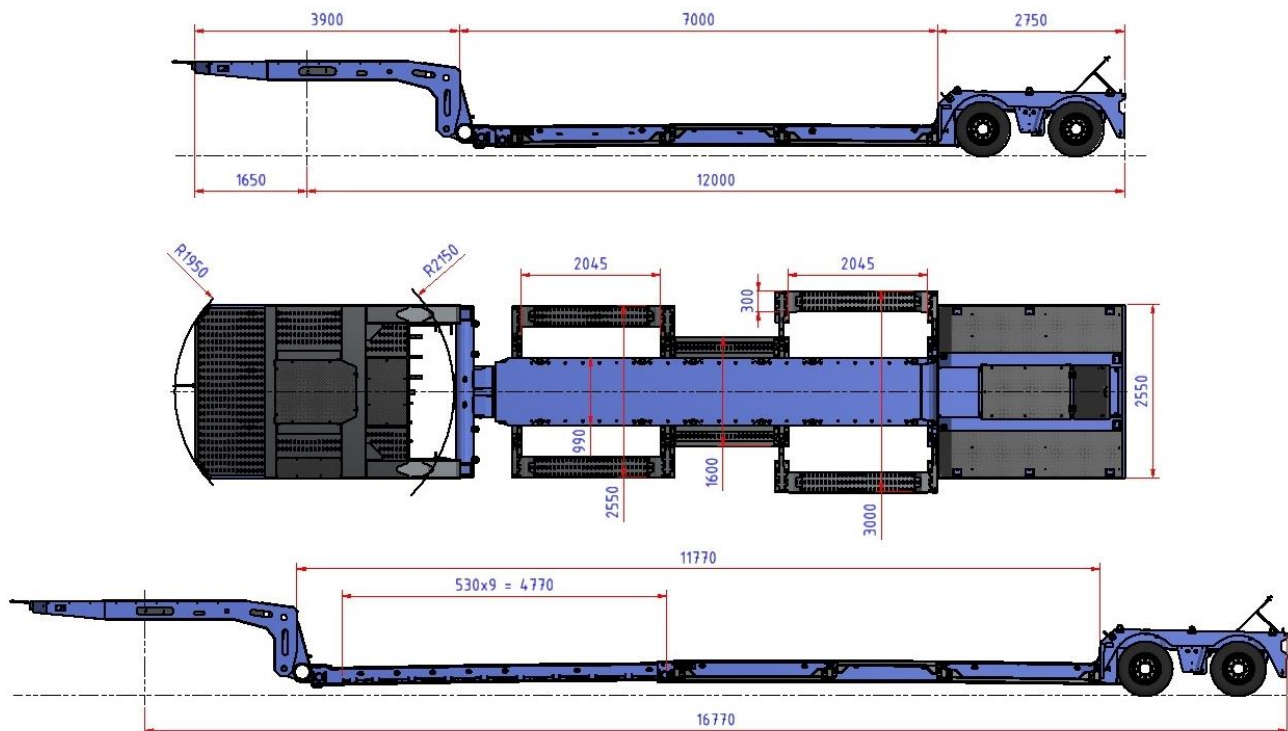
SAN-A2-B2-C4-D1

Schwanenhals A2 / Tiefbett ausziehbar B2 / Tiefbett universell einsetzbar C4 / Heck 2-Achser D1

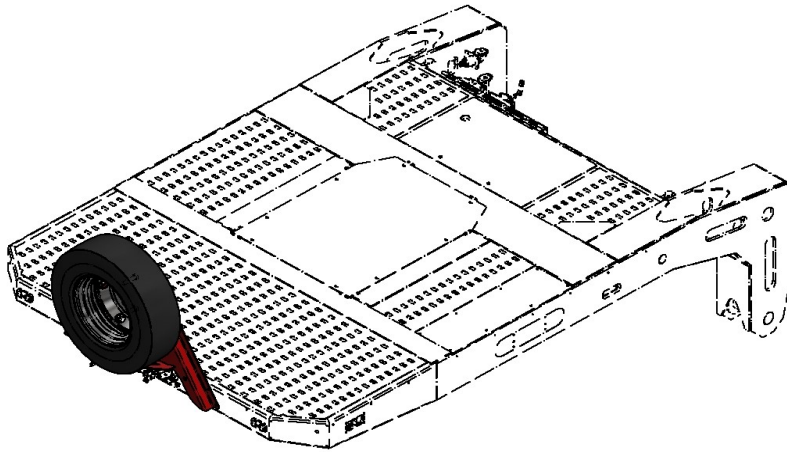
Daten:

- zul. Gesamtgewicht: 36.000 kg (techn. 38.000 kg)
- Sattellast ca.: 18.000 kg
- Achslast: 2x 10.000 kg
- Leergewicht incl. Rampen und hydraulischer Lenkung ca.: 11.400 kg

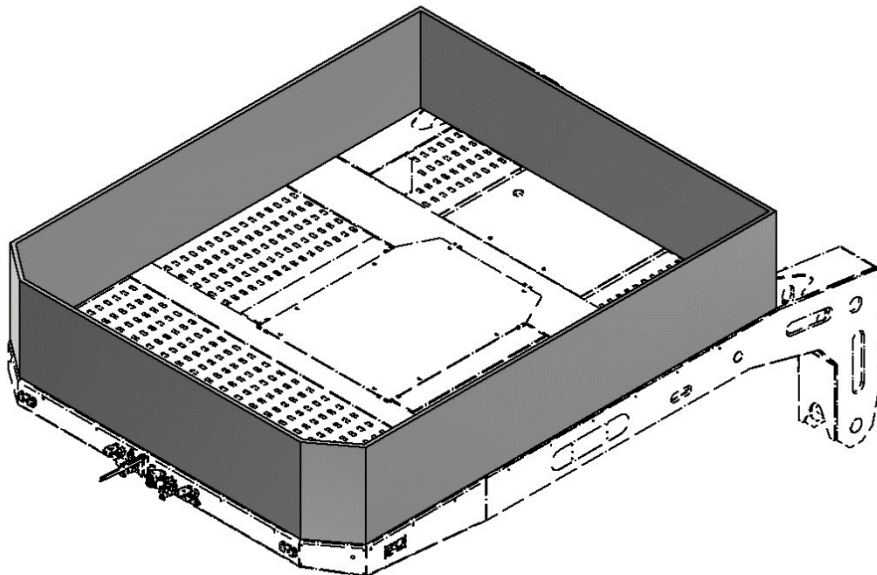
- Schwanenhals außenliegende Träger, Tiefbett dadurch ca. 400 mm länger
- Schwanenhals abnehmbar
- Bedienung Schwanenhals per Funkfernbedienung
- Tiefbett 7.000-7.500 mm, je nach Ausführung der SZM (Durchschwenkradius)
- **Tiefbett um 4.770 mm teleskopierbar**
- Tunnelbreite 990 mm
- Der Einsatz von Rampen sowie von Schiebetischen ist bei diesem Tunnel möglich
- Ausleger und Rampen demontierbar, dann nur Zentralbaken in der Mitte
- Rampen seitlich auf 3.000 mm verbreiterbar
- Rampen höhenverstellbar
- Achsen 10 to., luftgefedert
- Bereifung 245 / 70 R 17,5" Zwillingsbereift, Fabrikat nach Wahl des Herstellers
- 8 to. Zurroesen oben auf dem Schwanenhals, seitlich am Ausschub, seitlich am Tunnel, auf den Auslegern und oben auf dem Heck
- Stahlbau kpl. spritz bzw. tauchverzinkt und im RAL Farbton lackiert
- Oelverdrängungslenkung von Tridac
- Nachlenkung per Funkfernbedienung
- Lichtanlage kpl. LED Ausführung
- Überbreitentafeln mit 3 Stck. Pos. Leuchten, ausziehbar auf 3.000 mm
- Zentralschmieranlage optional



Zusatzausstattung zum Schwanenhals Type A2

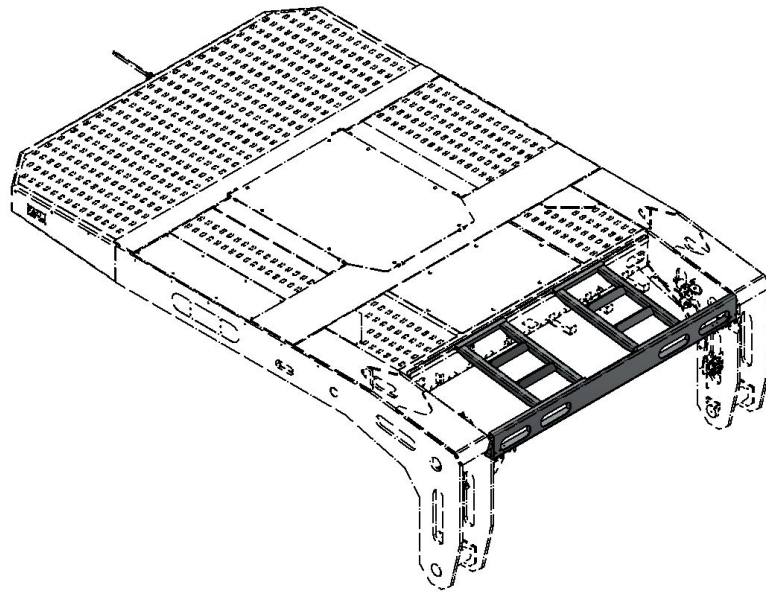


Ersatzradhalter mit Ersatzrad vorne Mittig am Schwanenhals

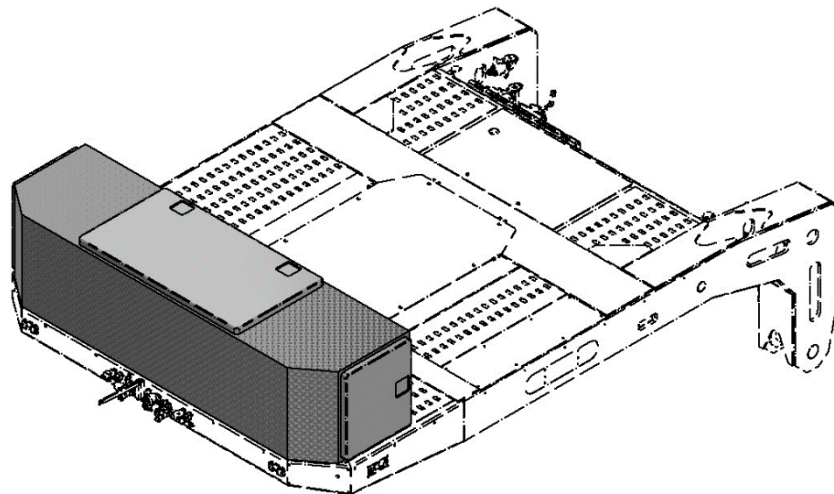


Bordwände umlaufend auf dem Schwanenhals

-3-

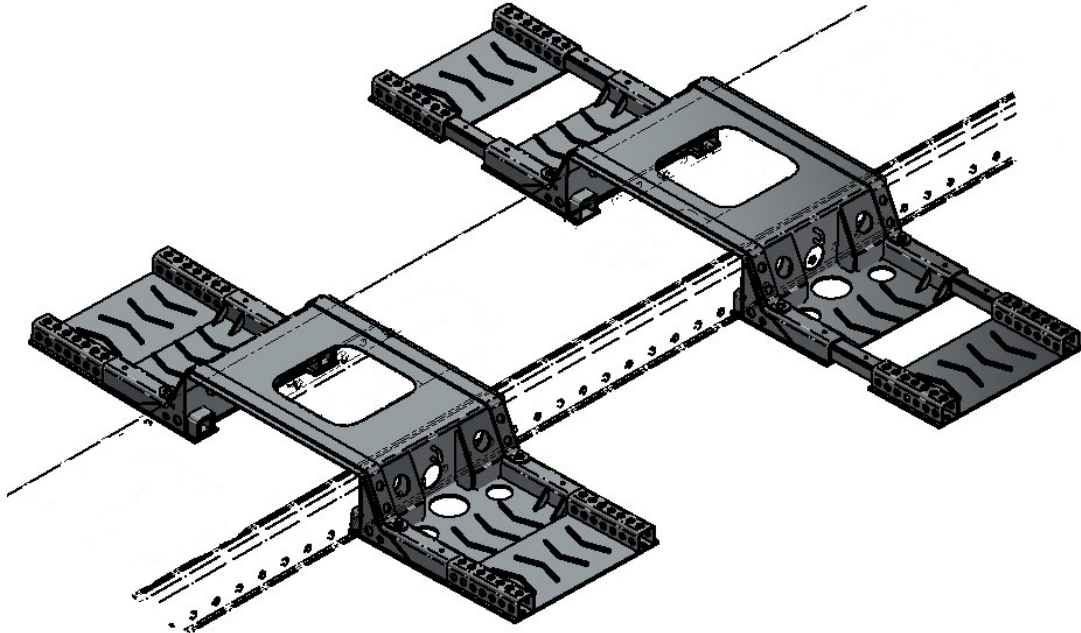


Abstützträger zum Einhängen zwischen den Auslegern für mehr Abstellfläche

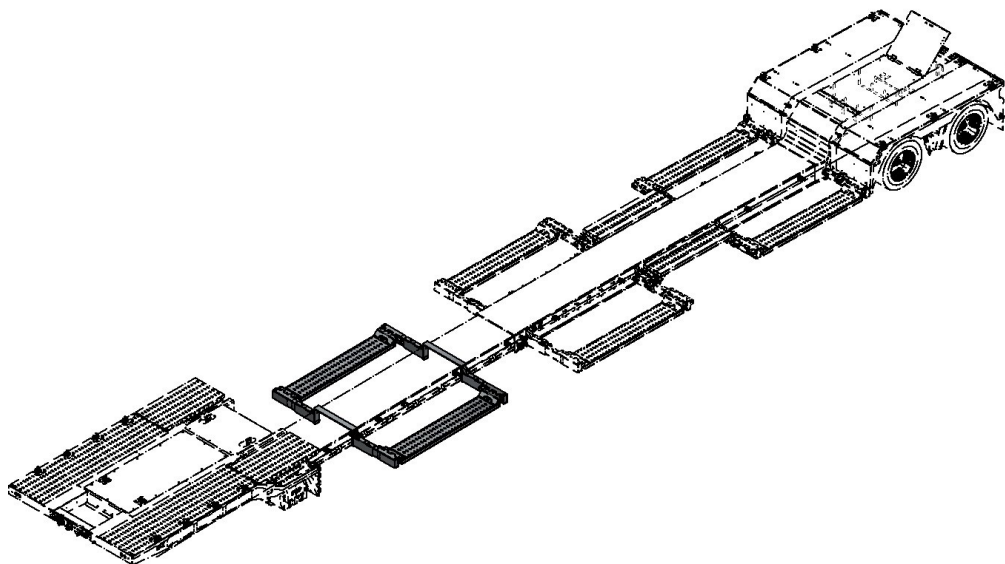


Alu-Staukiste vorne auf dem Schwanenhals, seitlich Türen, oben Deckel

Weitere Zusatzausstattung:

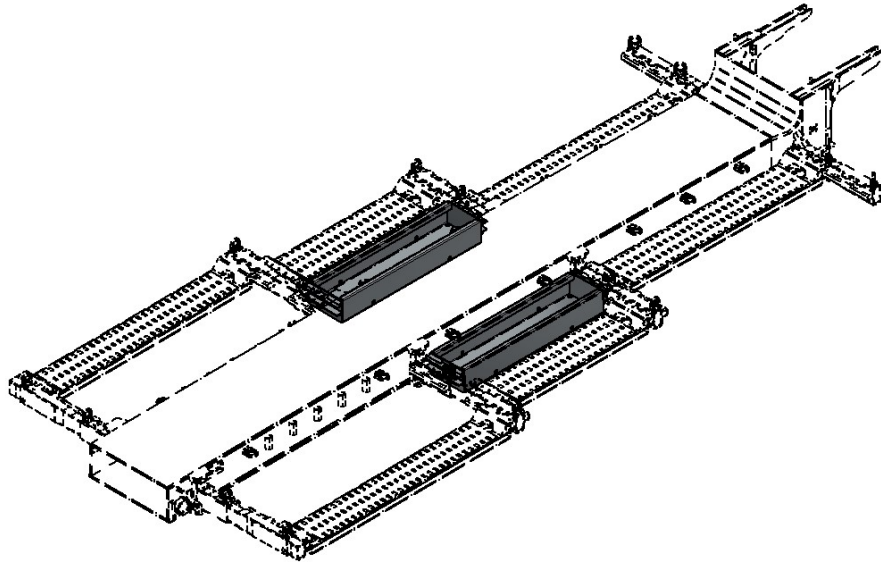


Tiefbett (Tunnel) wahlweise auch mit Schiebetischen nutzbar
(Demontage der Ausleger und der Rampen)

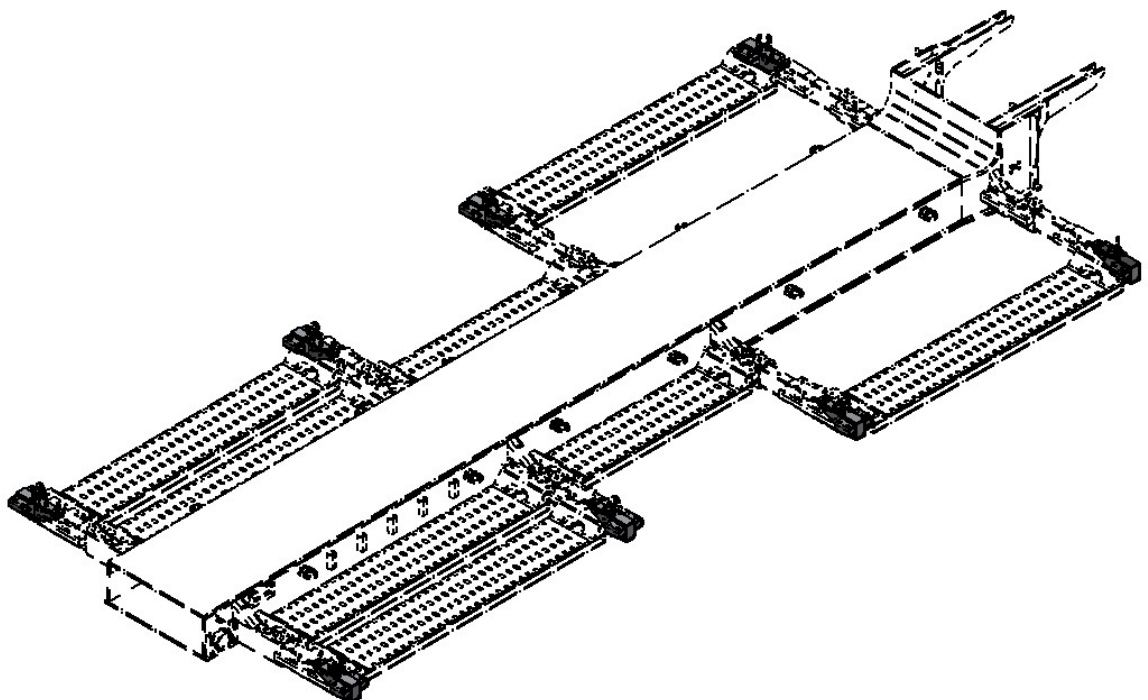


2 Stck. Schiebetische schmal mit 2 Stck. Rampen zusätzlich für den Ausschub,
Rampen auf 3.000 mm verbreiterbar

-5-

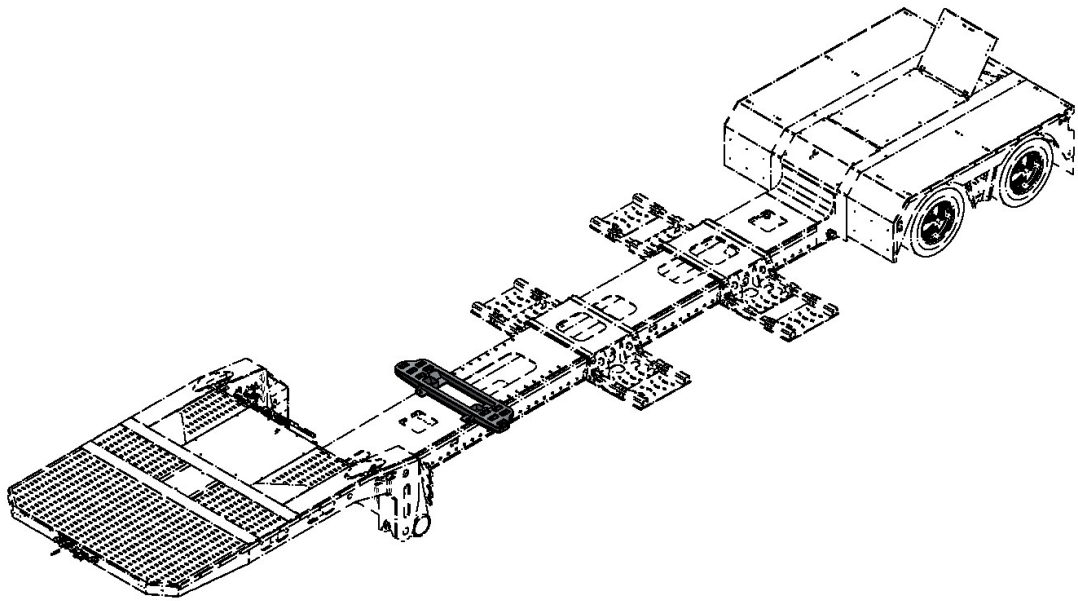


Ablageboxen im Tiefbett, überfahrbar

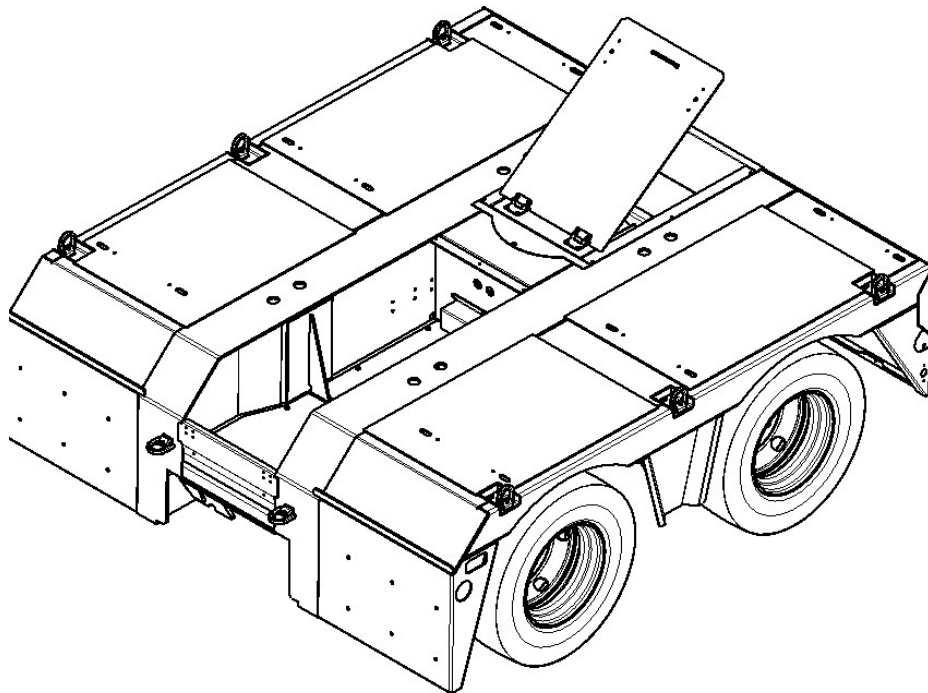


Rampen durch zusätzliche Einstecker auf 3.200 mm verbreiterbar

-6-



Ladestütze BDF Claas



Heckteil 24 to. mit hydraulischer Federung und Lenkung