



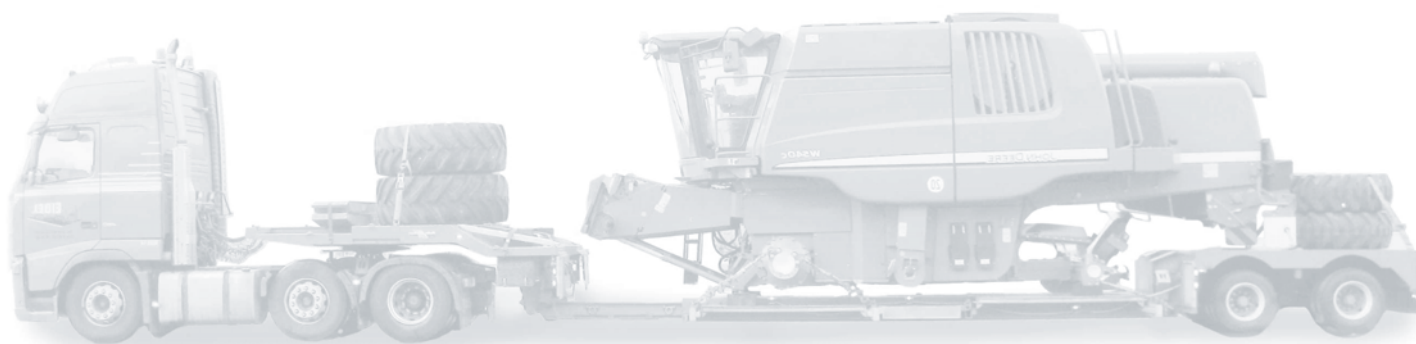
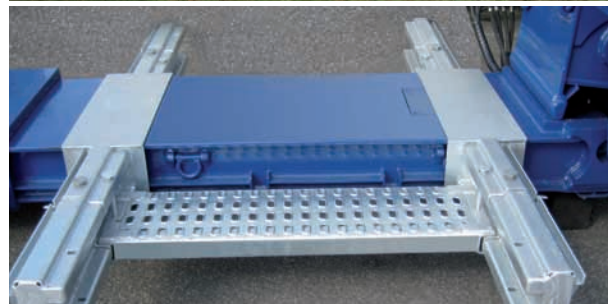
Наши 2- и 3-осные полуприцепы

В результате дальнейшей разработки конструкций специальных Наши низкорамные прицепы поставляются как 2-осные, так и 3-осные. Они разработаны для перевозки сельскохозяйственных машин и для других перевозок.

Гус`к гидравлически опускается и фиксируется без дополнительной ручной блокировки. При длине низкой площадки 6.000м. (2-осный) она телескопируется на 4.750 мм. (простое телескопирование). При длине низкой площадки 6.670 м. (3-осный) она телескопируется на 5.200 мм. (простое телескопирование).

Тоннель имеет ширину 800 мм. И высоту 300 мм. Благодаря тому, что можно прикрутить желобки под колеса на 3-разные высоты, достигается гибкость в плане загрузки. С помощью вставок можно расширить желобки до 3.000 мм.

Для гидравлического управления задними осями мы вставляем управление TRIDEC, работающее путем масляного замещения. Электроуправление осями возможно через пульт радиоуправления. Дальнейшие характеристики предоставляются по требованию.





ТЕХНИЧЕСКИЕ ДАННЫЕ

Допустимый общий вес: прибл.	38.000 кг (42.000 кг. с раздельной подвеской колес)
Допустима нагрузка на седло	18.000 кг.
Допустимые нагрузки на оси полуприцепа 2х	10.000 – (12.000 кг. с раздельной подвеской колес)
Собственный вес прибл.	10.600 (11.400 кг. с раздельной подвеской колес)
Длина прибл.	16.500 мм. (+4.600 мм при растягивании)
Ширина прибл.	2.550 мм. (+450 мм при расширении)
Низкая площадка	6.000 мм. (+4.600 мм при растягивании)
Высота седла прибл.	1.200 мм.
Ширина рамы	800 мм.
Высота низкой площадки	38.000 кг

NEGABARIT

Ukraine / Украина

Oleg Kozel

Tel. 0038 0 3352 560 52/54

Tel. 0038 0 6767 932 52

Fax: 0038 0 3352 569 70

eMail: info@negabarit.ua

www.negabarit.ua

