



Unsere 2- und 3-Achs-Sattelaufleger

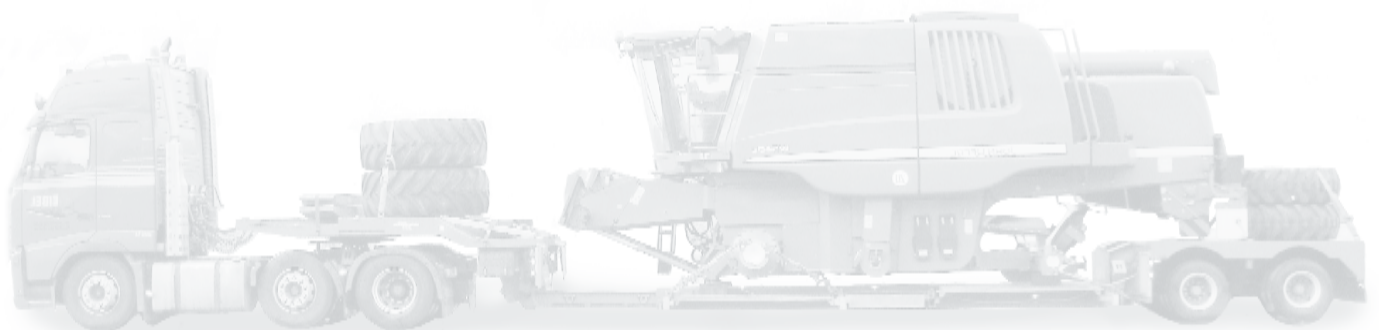
Unsere Tieflader-Sattelaufleger sind als 2- und 3-Achser lieferbar. Sie sind speziell für den Landmaschinentransport entwickelt, aber auch für andere Transporte geeignet.

Der Schwanenhals ist hydraulisch absenkbar und verriegelt ohne zusätzliche manuelle Verriegelung. Bei einer Tiefbettlänge von 6.000 mm (2-Achser) ist das Tiefbett 4.750 mm teleskopierbar (einfache Teleskopierung). Bei einer Tiefbettlänge von 6.670 mm (3-Achser) ist das Tiefbett 5.200 mm teleskopierbar (einfache Teleskopierung).

Der Tunnel hat eine Breite von 800 mm und eine Höhe von 300 mm. Da man die Radmulden durch Drehen auf 3 verschiedene Höhen einstellen kann, ist man auch hier sehr flexibel. Durch Einstecker sind die Radmulden auf 3.000 mm ausziehbar. Zur hydraulischen Lenkung der Hinterachsen, setzen wir eine mit Oelverdrängung arbeitende Lenkung von Tridec ein. Elektrische Nachlenkung der Achsen per Funk möglich.

Weitere Optionen auf Anfrage.

Wir informieren und beraten Sie gern.





Technische Daten

Technische Daten 2-Achsen (standard)

Länge ü.a.	16.500 mm	(+ 4.750 mm ausziehbar)
Breite	2.550 mm	(+ 450 mm verbreiterbar)
Tiefbettlänge	6.000 mm	(+ 4.750 mm ausziehbar)
Sattelhöhe	1.170 mm	
Rahmenbreite	800 mm	
Tiefbetthöhe	380 mm	
Zul. Gesamtgewicht	38.000 kg	
Sattellast	18.000 kg	
Aufliegerachslast 2x	10.000 kg	
Eigengewicht	10.600 kg	

Technische Daten 3-Achsen (standard)

Länge ü.a.	18.500 mm	(+ 5.200 mm ausziehbar)
Breite	2.550 mm	(+ 450 mm verbreiterbar)
Tiefbettlänge	6.670 mm	(+ 5.200 mm ausziehbar)
Sattelhöhe	1.170 mm	
Rahmenbreite	800 mm	
Tiefbetthöhe	380 mm	
Zul. Gesamtgewicht	48.000 kg	
Sattellast	18.000 kg	
Aufliegerachslast 3x	10.000 kg	
Eigengewicht	12.900 kg	

Ihr Ansprechpartner



Guido Göcke
 Telefon 02588 / 9311-36
 Handy 0160 / 90 58 33 16
 eMail guido.goecke@gebr-recker.de

